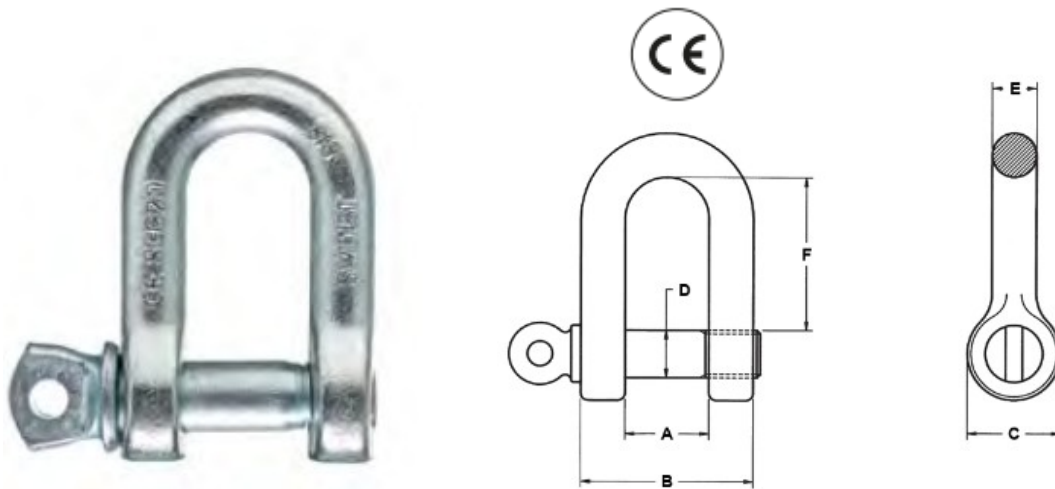


SCHEDA TECNICA



**S46-A46**

**GRILLO DIRITTO ZINCATO - Acciaio Fe 430 B**

Misura mm	A mm	B mm	C mm	D mm	E mm	F mm	S.W.L. Kg	Peso Kg
5	8	18	12	5	5	23	70	0,02
6	11	23	14	6	6	29	100	0,04
8	16	32	18	8	8	37	250	0,08
10	19	38	21	10	10	41	400	0,11
11	23	45	26	11	11	48	470	0,2
12	26	50	28	12	12	54	630	0,25
14	28	56	30	14	14	57	750	0,34
16	30	64	35	16	16	63	1000	0,51
18	28	64	37	18	18	62	1300	0,75
20	35	68	39	20	18,5	65	1600	0,94
22	41	83	44	22	21	75	2000	1,3
25	36	80	50	25	22	81	2500	1,6
28	40	88	56	28	24	90	3150	2
32	45	99	64	32	27	99	4000	2,9
36	50	110	74	36	30	109	5000	4,3
40	55	123	80	40	34	120	6300	6
42	60	136	85	42	38	131	8000	7,4
45	65	149	90	45	42	135	10000	10
50	70	165	103	48	47	155	12500	13,7
56	80	184	114	56	52	170	16000	16,6