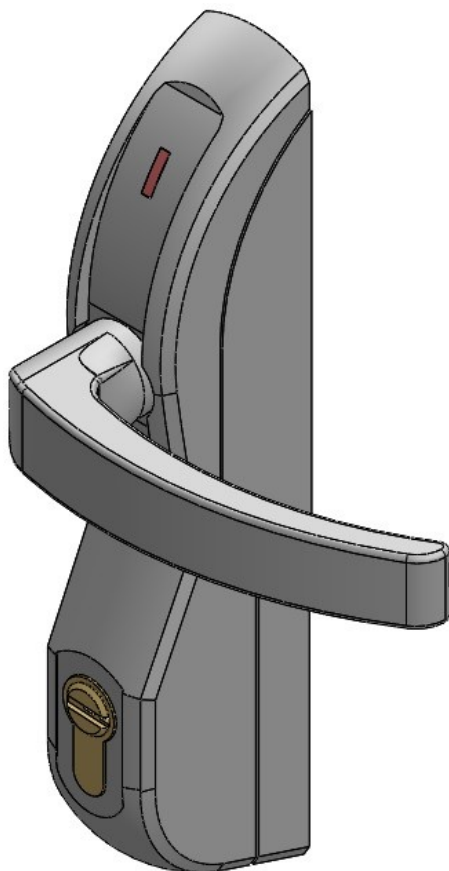


# ELETTROMANIGLIA SMART TRIM



**VERSIONE PER MANIGLIONE ANTIPANICO**

## CARATTERISTICHE TECNICHE

	<b>Art. 40620</b>	<b>Art. 40621</b>	<b>Art. 40820</b>	<b>Art. 40821</b>
<b>STATO IN ASSENZA DI CORRENTE</b>	Maniglia Abilitata	Maniglia Abilitata	Maniglia Disabilitata	Maniglia Disabilitata
<b>MANO</b>	Ambidestra	Ambidestra	Ambidestra	Ambidestra
<b>QUADRO MANIGLIA</b>	9 mm	9 mm	9 mm	9 mm
<b>ROTAZIONE QUADRO MANIGLIA</b>	Regolabile a 45° o 60°	Regolabile a 45° o 60°	Regolabile a 45° o 60°	Regolabile a 45° o 60°
<b>ALIMENTAZIONE</b>	12 / 24 Vdc 12 Vac	12 / 24 Vdc 12 Vac	12 / 24 Vdc 12 Vac	12 / 24 Vdc 12 Vac
<b>CORRENTE DI SPUNTO (I max)</b>	700 mA	700 mA	700 mA	700 mA
<b>CORRENTE DI MANTENIMENTO (I max)</b>	500 mA	500 mA	500 mA	500 mA
<b>TEMPORIZZAZIONE</b>	NO	Regolabile da 0 - 60 secondi	NO	Regolabile da 0 - 60 secondi
<b>SEGNALAZIONE ESTERNA (OPEN COLLECTOR)</b>	NO	SI	NO	SI
<b>ILLUMINAZIONE INFERIORE BIANCA / BLU</b>	NO	SI	NO	SI
<b>FERMO A GIORNO</b>	Meccanico e Elettrico	Meccanico e Elettrico	Meccanico e Elettrico	Meccanico e Elettrico

L'elettromaniglia è predisposta all'abbinamento con maniglioni push-bar e maniglioni touch-bar da applicare con scrochi esterni.

L'abbinamento è possibile tramite l'apposita sottopiastra serie 00428 (da ordinare a parte in base allo specifico maniglione antipanico)

Versioni:

- Abilitata in assenza di alimentazione (Art. 40620 – 40621).  
Si disabilita (maniglia in folle) quando viene fornita corrente.
- Disabilitata (maniglia in folle) in assenza di alimentazione (Art. 40820 – 40821).  
Si abilita quando viene fornita corrente.

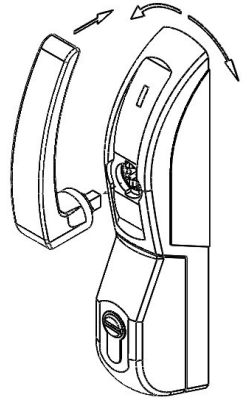
Attenzione: non è adatta per essere esposta agli agenti atmosferici.

## INSTALLAZIONE

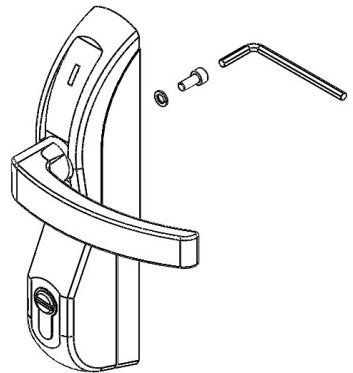
- Verificare che il maniglione sia montato correttamente e siano presenti, sull'infisso, i fori per il passaggio del quadro maniglia e delle viti di fissaggio.

- Inserire l'impugnatura come in figura e ruotarla nella mano desiderata

**N.B.:** Nella versione 40620 e 40621 questa operazione deve essere eseguita ad elettromaniglia alimentata

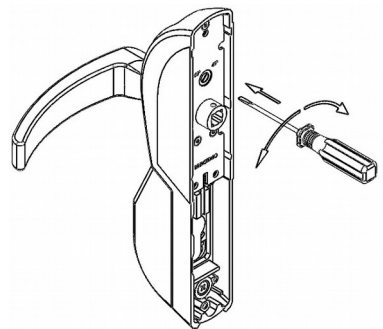


- Fissare l'impugnatura con l'apposita vite e rondella spaccata (Grower) in dotazione.



- Selezionare, tramite l'apposito selettore posizionato sul retro della maniglia, la rotazione del quadro posteriore. Questa selezione, che può essere 45° o 60°, va effettuata in base al maniglione al quale deve essere abbinata l'elettromaniglia.

Per cambiare la selezione, con un cacciavite a taglio, premere e ruotare il tamburo di selezione fino a far combaciare la tacca con i gradi desiderati (vedi figura). Rilasciare il tamburo nella posizione desiderata.



60° 45°



Rotazione 60°

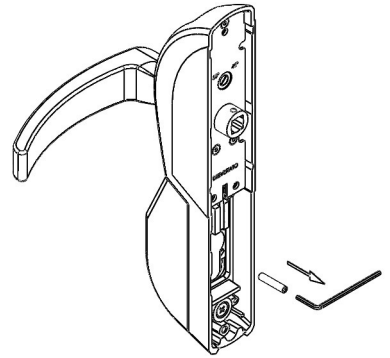
60° 45°



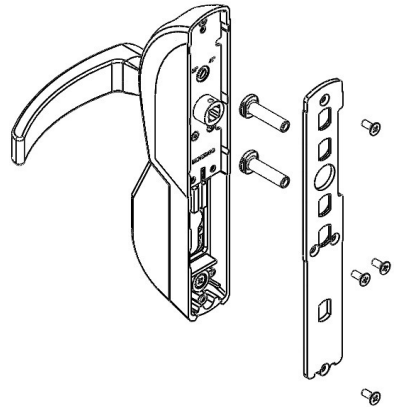
Rotazione 45°

- Utilizzando la chiave si può abilitare meccanicamente l'elettromaniglia. Per abilitare tramite la chiave il fermo a giorno meccanico, è necessario togliere il grano che ne impedisce la completa rotazione (vedi figura).

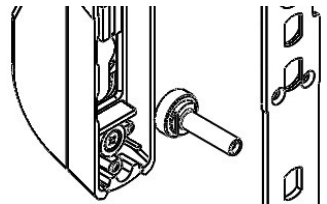
In questa configurazione la chiave permette l'abilitazione meccanica permanente dell'elettromaniglia. Per il disinserimento del fermo a giorno è necessario agire manualmente sulla chiave.



- Fissare la piastra posteriore con le apposite viti, accertandosi di posizionare le boccole di fissaggio nelle posizioni compatibili con i fori di fissaggio presenti sul maniglione.



- Se una delle boccole di fissaggio viene posizionata all'altezza del cilindro, avvitare lo spessore in nylon, in dotazione nelle sottopiastrine di adattamento, nella parte posteriore della boccola (vedi figura).



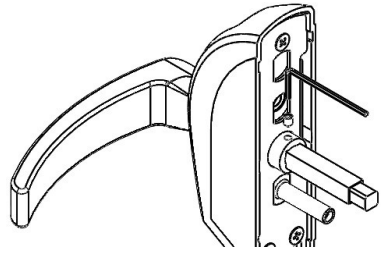
- Accorciare il quadro maniglia e le viti di fissaggio secondo le indicazioni fornite con l'accessorio art. 00428.

**Attenzione**

Lunghezza viti = spessore porta – 10 mm.

Lunghezza quadro = deve sporgere dal filo della porta lato elettromaniglia di 15 mm

- Solo se necessario bloccare il quadro con l'apposito grano in dotazione.



- Concludere il montaggio avvitando il tutto con le viti precedentemente portate a misura. Assicurarsi che le parti in movimento siano libere e non urtino parti dell'infisso o vadano in contrasto con i meccanismi del maniglione. Assicurarsi che durante il passaggio del cavo questo non venga involontariamente sguainato o schiacciato.

## FUNZIONAMENTO

### Attivazione diretta con corrente (senza temporizzatore)

#### **Serie 40620**

L'elettromaniglia si presenta disabilitata (in folle) con il led di colore rosso acceso. Togliendo alimentazione il led si spegne e la maniglia consente l'apertura della porta. Questa condizione è limitata alla durata della mancanza dell'alimentazione.

#### **Serie 40820**

L'elettromaniglia si presenta disabilitata (in folle) con il led spento.

Fornendo alimentazione il led si accende sul colore verde e la maniglia consente l'apertura della porta. Questa condizione è limitata alla durata dell'impulso elettrico.

**Attenzione:** la temporizzazione deve essere selezionata a 0 secondi per l'art. 40621 e 40821.

E' possibile l' utilizzo sia del passacavi che dei contatti a pressione.

### Attivazione con contatto pulito (con temporizzatore)

#### **Serie 40621 – 40821**

L'elettromaniglia si presenta disabilitata (in folle) con il led di colore rosso acceso. Premendo e rilasciando il pulsante di apertura il led commuta sul colore verde, la maniglia consente l'apertura della porta. Questa condizione dura per il tempo impostato sulla temporizzazione (da 5 a 60 secondi), o fino al primo azionamento della maniglia. Per eseguire un'altra apertura è necessario premere nuovamente il pulsante di apertura.

E' consigliato l'utilizzo di un passacavi.

# REGOLAZIONE DELLA TEMPORIZZAZIONE

(Solo per versioni 40621 – 40821)

L'elettromaniglia è dotata internamente di un sistema di temporizzazione che permette di mantenerla abilitata in modo temporizzato secondo le esigenze dell'utente.

## **Regolazione della temporizzazione a 0 secondi**

La regolazione del temporizzatore a 0 sec. equivale alla disabilitazione delle temporizzazioni, permettendo di trasformare un art. 40621 in 40620 e un 40821 in 40820.

1. Collegare il pulsante N.A. di programmazione (non incluso) al filo blu e al filo verde della massa segnali (GND).
2. Alimentare l'elettromaniglia (fili grigio e bianco).
3. L'elettromaniglia si presenta con il led di colore rosso. Premere il pulsante di programmazione fino al cambiamento di colore del led in blu. Rilasciare immediatamente il pulsante di programmazione. Il led si accenderà per circa un secondo confermando la programmazione. In questa modalità l'elettromaniglia rimarrà abilitata soltanto per la durata dell'impulso elettrico.

## **Regolazione della temporizzazione da 5 a 60 secondi**

1. Collegare il pulsante N.A. di programmazione (non incluso) al filo blu e al filo verde della massa segnali (GND).
2. Alimentare l'elettromaniglia (fili grigio e bianco).
3. L'elettromaniglia si presenta con il led di colore rosso. Premere il pulsante di programmazione fino al cambiamento di colore del led in blu. Mantenendo il pulsante premuto il led eseguirà delle coppie di lampeggi che equivalgono ognuno a 5 secondi. Rilasciare il pulsante di programmazione quando viene raggiunta la temporizzazione desiderata. Il led confermerà la programmazione lampeggiando secondo la temporizzazione scelta. In questa modalità l'elettromaniglia rimarrà abilitata per il tempo selezionato o fino al primo azionamento della stessa.

## **FERMO A GIORNO ELETTRICO**

Nel caso si desiderasse mantenere la porta abilitata per un periodo di tempo a discrezione dell'utente, è necessario montare in parallelo al pulsante di apertura un interruttore che mantiene l'elettromaniglia abilitata fino al disinserimento dello stesso.

# **ABILITAZIONE E DISABILITAZIONE DEI LED BIANCO/BLU DI ILLUMINAZIONE INFERIORE**

(Solo per versioni 40621 – 40821)

L'elettromaniglia nella serie 40621 e 40821 è dotata nella parte inferiore di led di colore blu (elettromaniglia disabilitata) e bianco (elettromaniglia abilitata) che creano un fascio di luce verso il pavimento.

## **Disabilitazione del led bianco/blu**

1. Collegare il pulsante N.A. di programmazione (non incluso) al filo blu e al filo verde della massa segnali (GND).
2. Con l'elettromaniglia disalimentata premere il pulsante di programmazione.
3. Alimentare l'elettromaniglia mantenendo il pulsante premuto.
4. Il led di stato in alto di colore rosso si accende di colore blu.  
Rilasciando il pulsante di programmazione il led in alto ritorna rosso e i led in basso risulteranno spenti.

## **Abilitazione del led bianco/blu**

Eeguire la procedura descritta per la disalimentazione per abilitare i led.  
Alla fine della procedura i led in basso risultano accesi.

## **AVARIA**

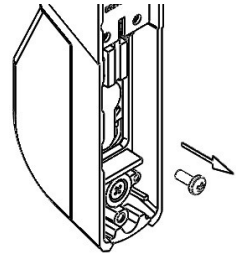
Se azionando elettricamente la maniglia il led rosso inizia a lampeggiare e il led blu inferiore (se presente) si spegne vuol dire che c'è una situazione di "avaria".

Per uscire da questa condizione togliere e ridare alimentazione all'elettromaniglia.

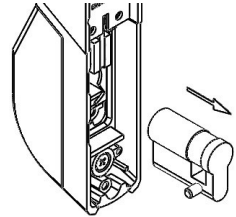
Nel caso il problema "avaria" si ripresentasse, verificare il corretto montaggio meccanico e/o la fonte di alimentazione.

## SOSTITUZIONE DEL CILINDRO

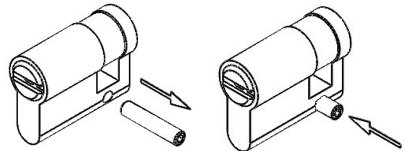
- Svitare la vite di bloccaggio cilindro



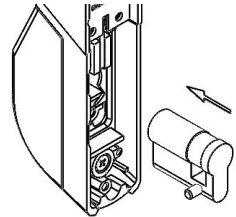
- Estrarre il cilindro



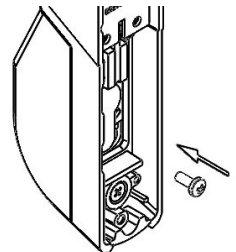
- Spostare il grano dal vecchio cilindro al nuovo



- Reinserire il cilindro



- Avvitare la vite bloccaggio cilindro

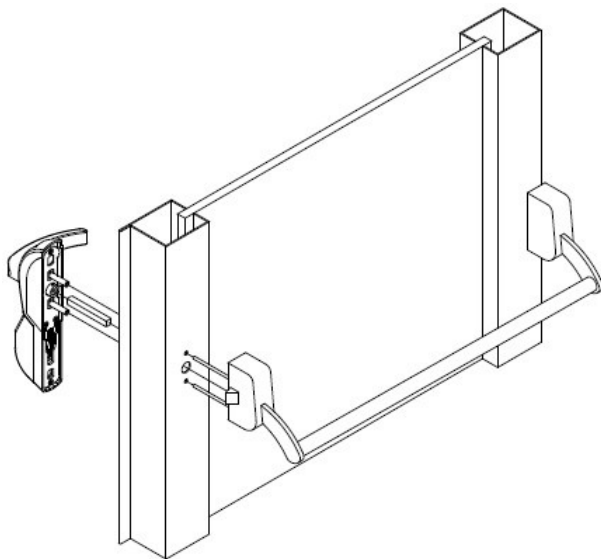


- L'elettromaniglia è predisposta per il montaggio di un mezzo cilindro a profilo europeo con ingegno DIN.  
Lunghezza cilindro = 40 mm (30+10)

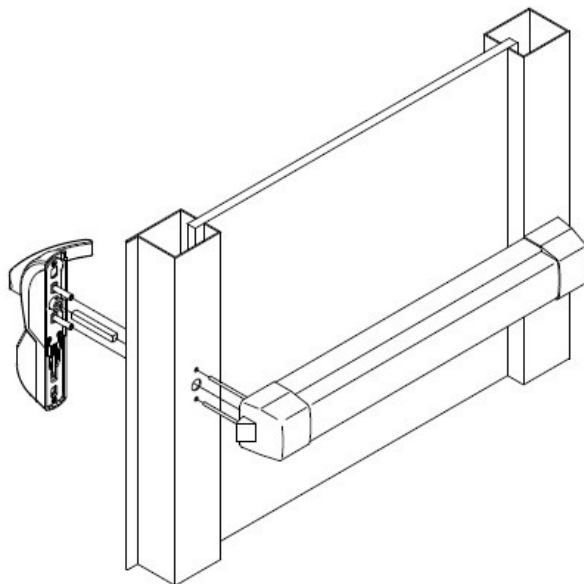


## ESEMPI DI INSTALLAZIONE

### Elettromaniglia con Push-Bar

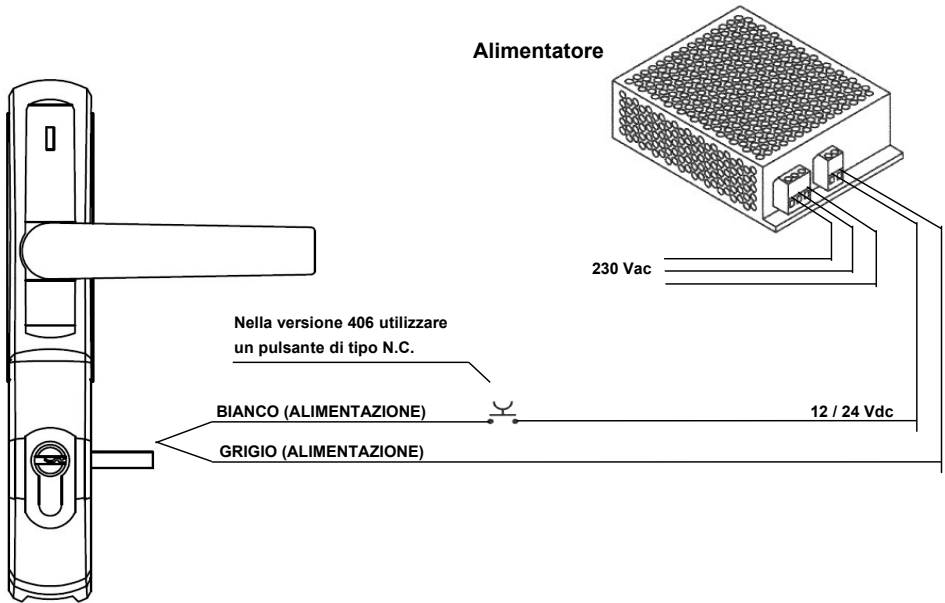


### Elettromaniglia con Touch-Bar

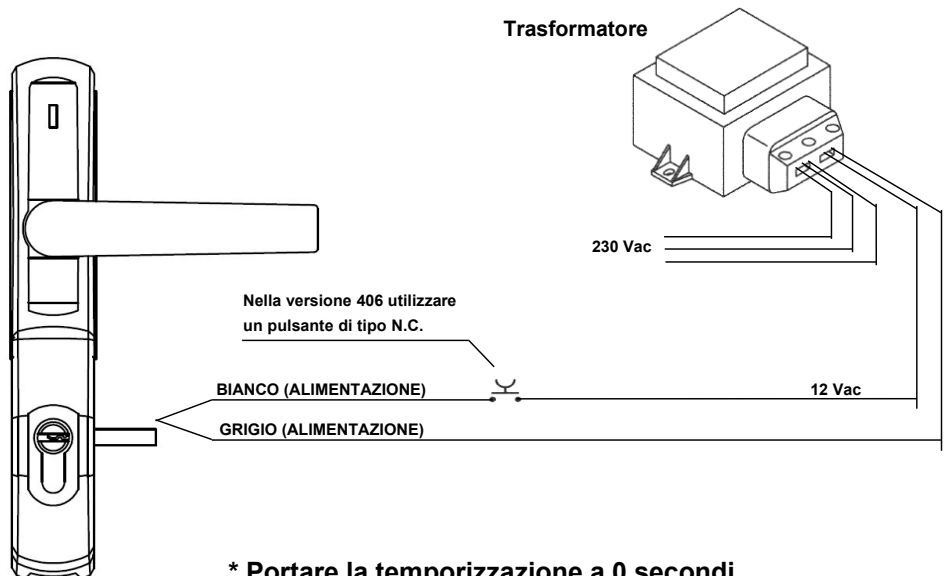


## SCHEMA DI COLLEGAMENTO

Alimentazione in "DC" con attivazione diretta di corrente  
per art. 40620 – 40621\* – 40820 - 40821\*

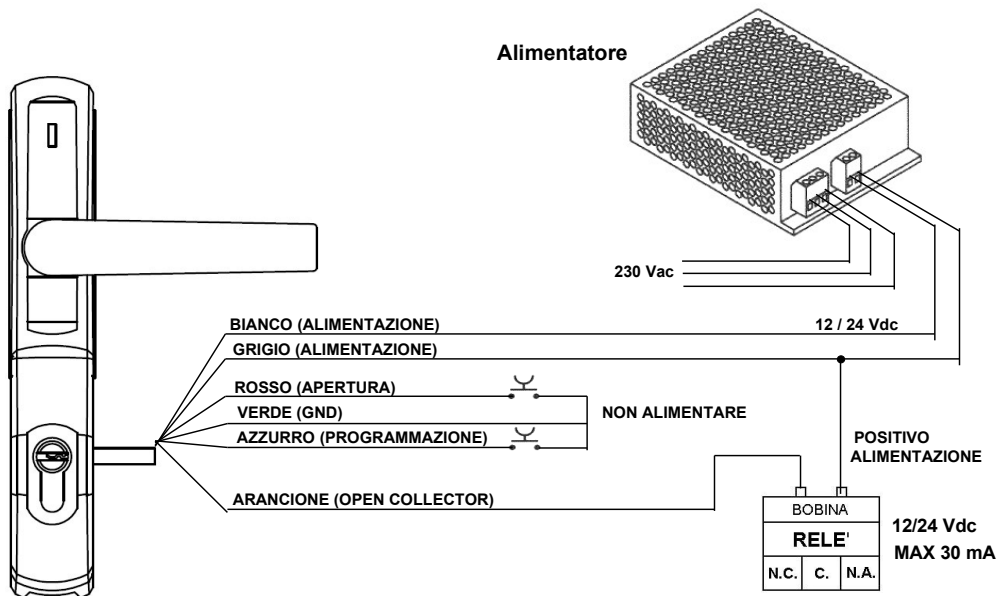


Alimentazione in "AC" con attivazione diretta di corrente  
per art. 40620 – 40621\* – 40820 - 40821\*

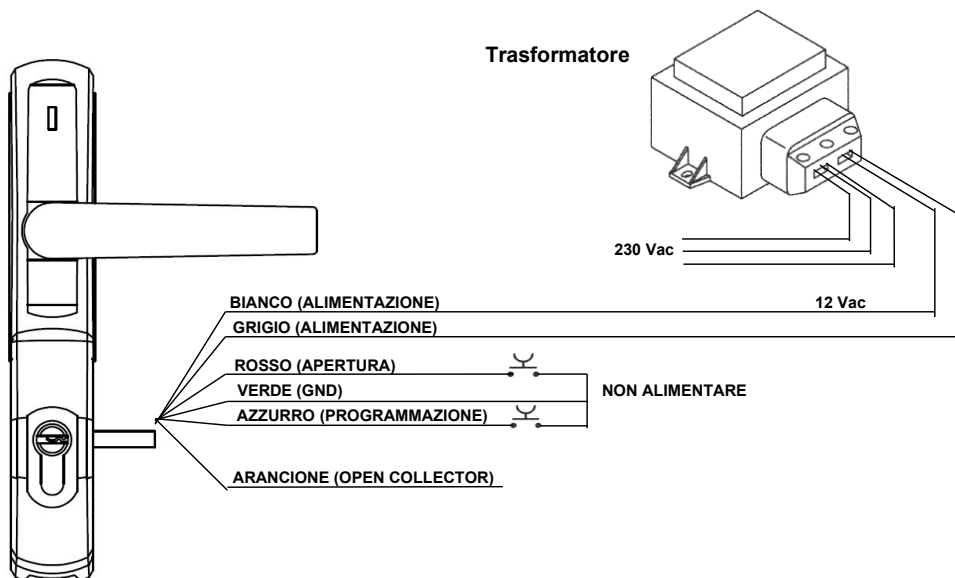


\* Portare la temporizzazione a 0 secondi

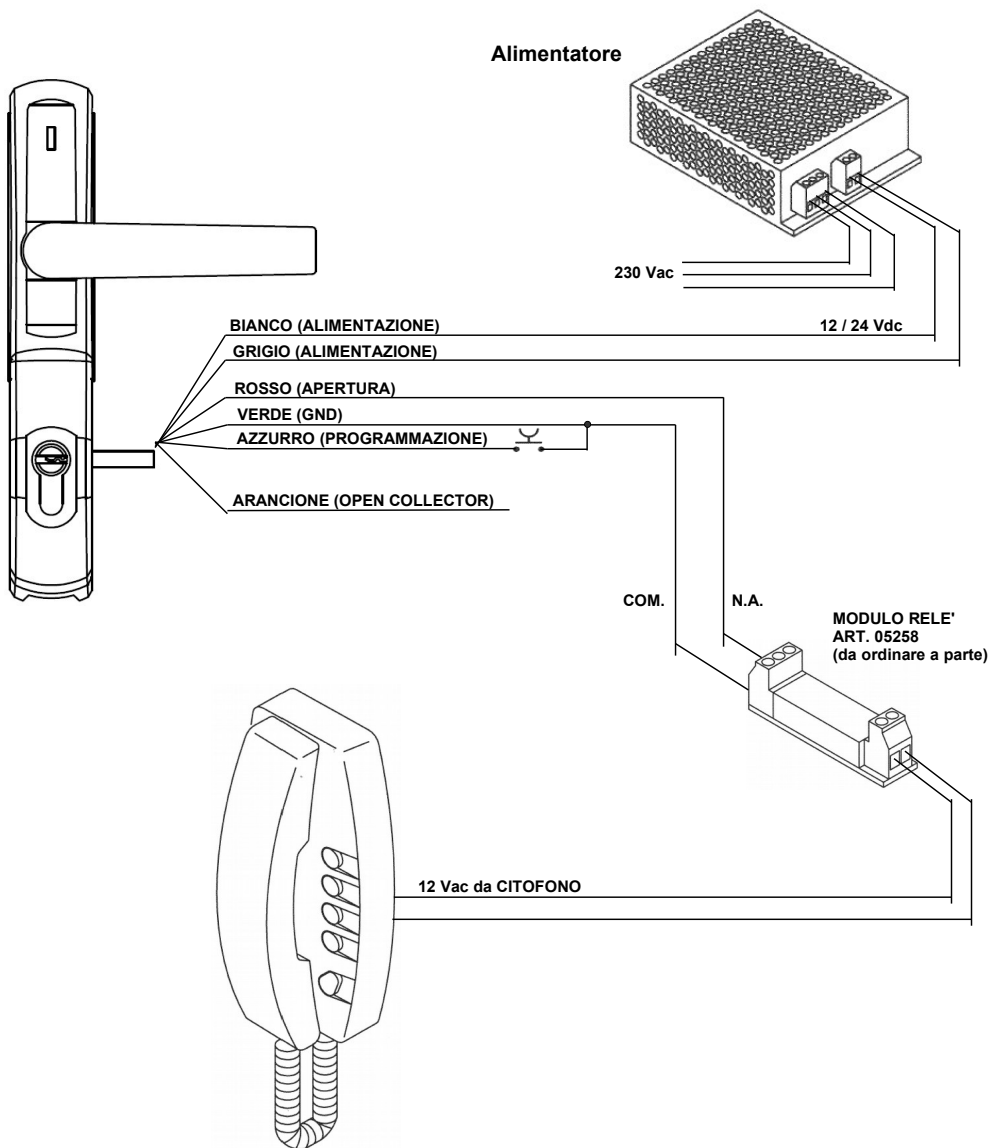
## Alimentazione in "DC" e apertura con contatto per art. 40621 - 40821



## Alimentazione in "AC" e apertura con contatto per art. 40621 - 40821



# Collegamento Elettromaniglia su impianto citofonico



**OPERA s.r.l.**

Tel. 059 451708

[www.opera-italy.com](http://www.opera-italy.com) – [info@opera-access.it](mailto:info@opera-access.it)