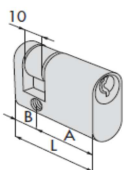
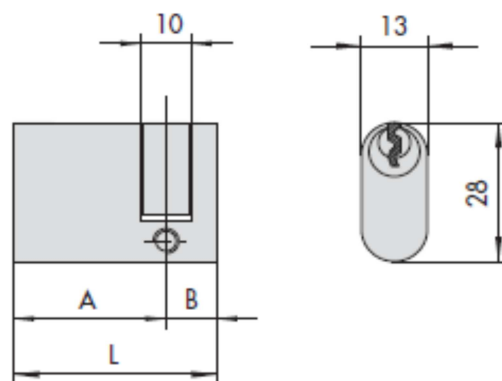


SCHEDA TECNICA

 **PARIDE**

 **CISA®**

CILINDRO OVALE MEZZO 08220 CISA



• Mezzo cilindro

Dim. comm.	Chiave articolo					Kg	Pezzi	ARTICOLO						
	L	A	B	Perni	Unitario			Tipologia	Dim. Mano	Fin.	Pers. Spec.			
28 / 10	38,0	27,7	10,3	5	1 01410 00 1	0,124	12	1	08220	02	0			