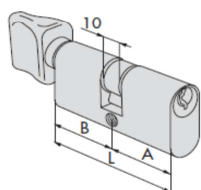
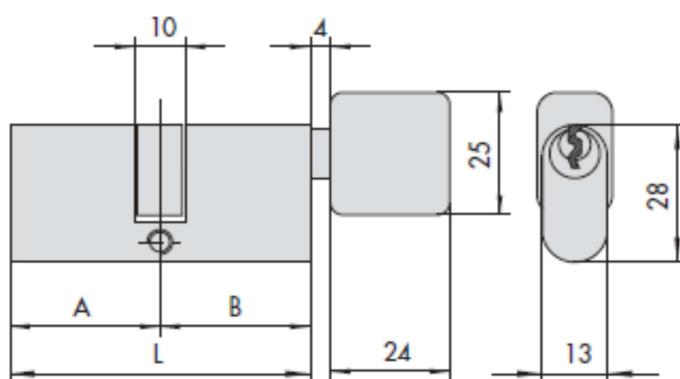


SCHEDA TECNICA

 **PARIDE**

 **CISA**<sup>®</sup>

CILINDRO OVALE CON POMOLO 08230 CISA



- Doppio cilindro con pomolo
- Pomolo in nylon nero

Dim. comm.	Chiave articolo				Kg	Pezzi	ARTICOLO			
	L	A	B	Perni			Unitario	Dim. Mano	Fin.	Pers. Spec.
28 / 28	55,4	27,7	27,7	5	1 01410 00 1	0,183	6	1	08230 02 0	
35 / 28	62,7	35,0	27,7	5	1 01410 00 1	0,190	6	1	08230 06 0	