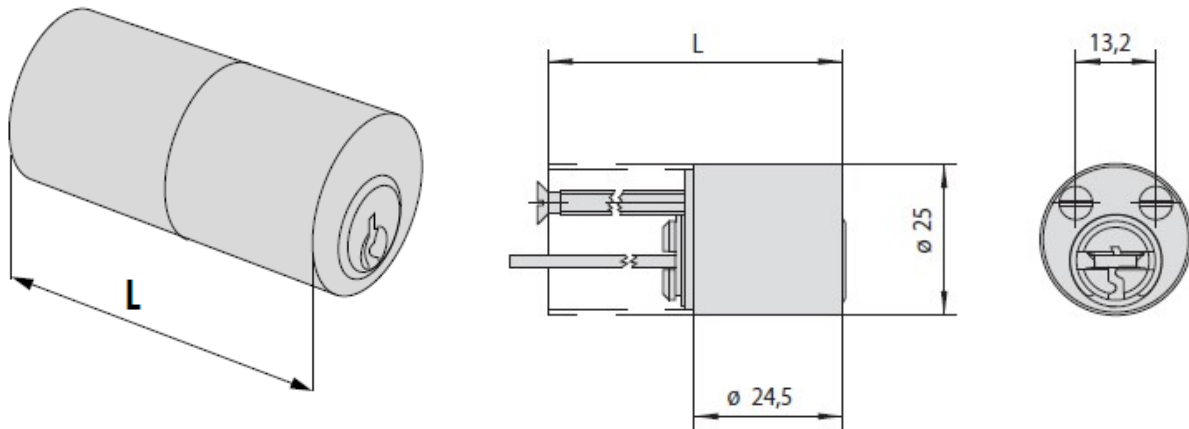


SCHEDA TECNICA

 **PARIDE**

 **CISA**[®]

COPPIA CILINDRI DA APPLICARE A TUBO 0A210 CISA



Descrizione	Per serrature serie	L	Perni	Chiave articolo	Kg	Unitario	Pezzi	ARTICOLO			
								Tipo	Dim. Mano	Fin.	Pers. Spec.
<ul style="list-style-type: none"> Cilindro a tubo Per lunghezze maggiori vedi art. 07165 	1A611, 11611, 50111, 50131, 50181, 50411, 50481, 50511, 50581, 54316, 54341	50,0	10	1 00620 01 0	0,160	6	1	0A210	50	0	