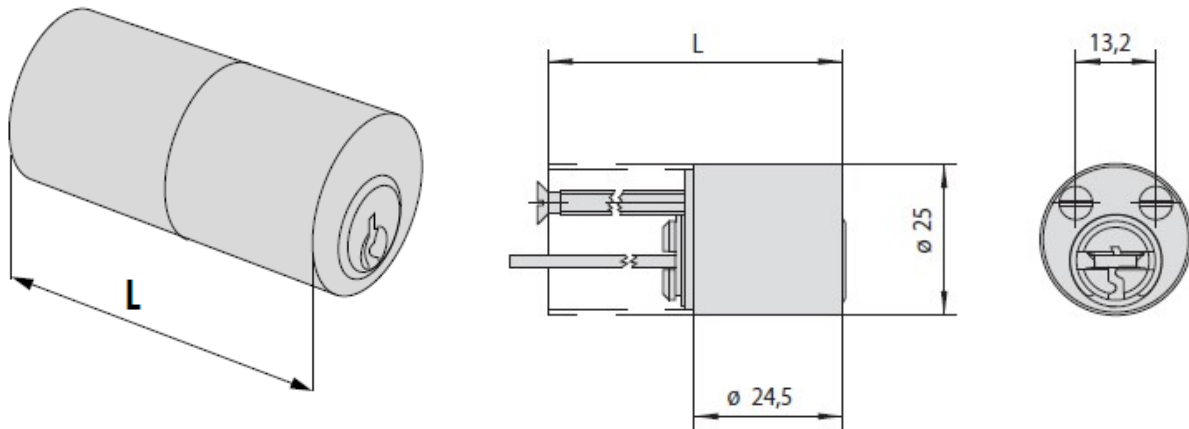


SCHEDA TECNICA

 **PARIDE**

 **CISA**[®]

COPPIA CILINDRI DA APPLICARE A TUBO OE200 CISA



Descrizione	Per serrature serie	L	Perni	Chiave articolo	Kg	Pezzi	ARTICOLO				
							Tipo	Dim. Mano	Fin.	Pers. Spec.	
<ul style="list-style-type: none"> • Cilindro a tubo • Per lunghezze maggiori vedi art. 07165 	1A611	50,0	6	1 00670 01 0	0,170	6	1	OE200	50	0	

WWW.FERRAMENTAPARIDE.IT