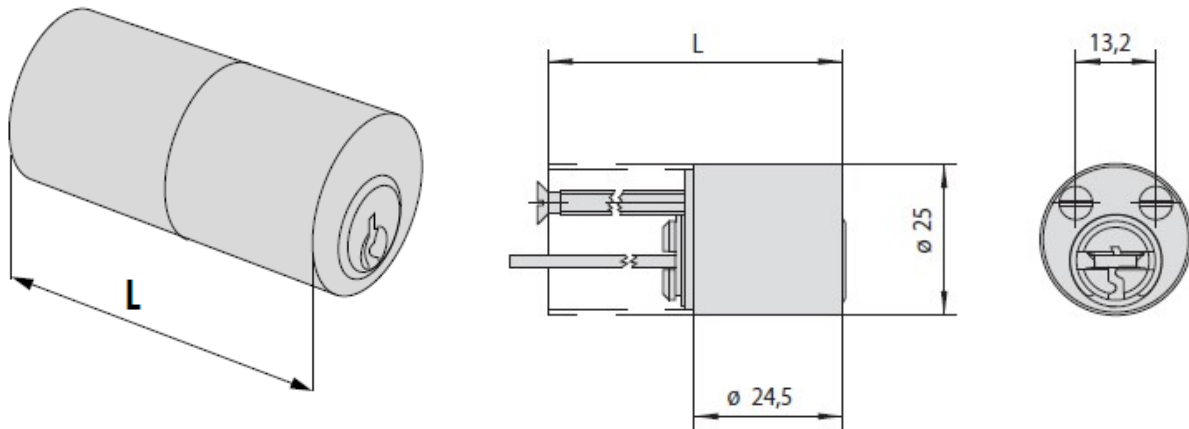


SCHEDA TECNICA

PARIDE

CISA

COPPIA CILINDRI DA APPLICARE A TUBO OG200 CISA



Descrizione	Per serrature serie	L	Permi	Chiave articolo	Kg	Unitario	Pezzi	ARTICOLO		
								Tipo	D im. Mano	Fin. Pers. Spec.
• Cilindro a tubo	1A611	105,0	5	1 01070 101	0,193	6	1	OG200	05	0
		55,0	5	1 01070 101	0,168	6	1	OG200	55	0
		65,0	5	1 01070 101	0,165	6	1	OG200	65	0
		75,0	5	1 01070 101	0,174	6	1	OG200	75	0
		85,0	5	1 01070 101	0,185	6	1	OG200	85	0
		95,0	5	1 01070 101	0,182	6	1	OG200	95	0

WWW.FERRAMENTAPARIDE.IT