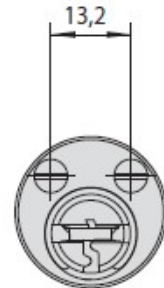
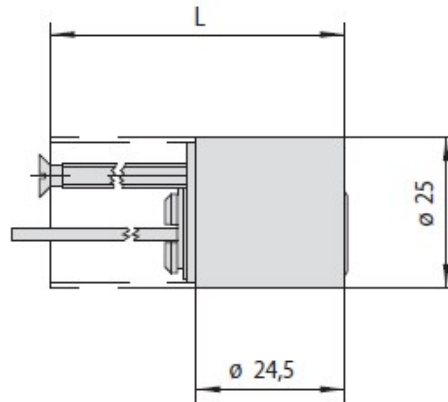
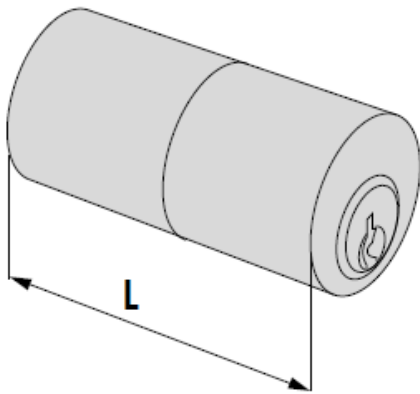


SCHEDA TECNICA

PARIDE

CISA

COPPIA CILINDRI DA APPLICARE A TUBO 0L210 CISA



Descrizione	Per serrature serie	L	Permi	Chiave articolo	Kg	Unitario	Pezzi	ARTICOLO				
								Tipo	Dim. Mano	Fin.	Pers. Spec.	
• Cilindro a tubo	1A611, 11611, 50111, 50131, 50181, 50411, 50481, 50511, 50581, 54316, 54341	15	1	100800 00 0 00CL	0,215	1	1	0L210	50	0	12	CL