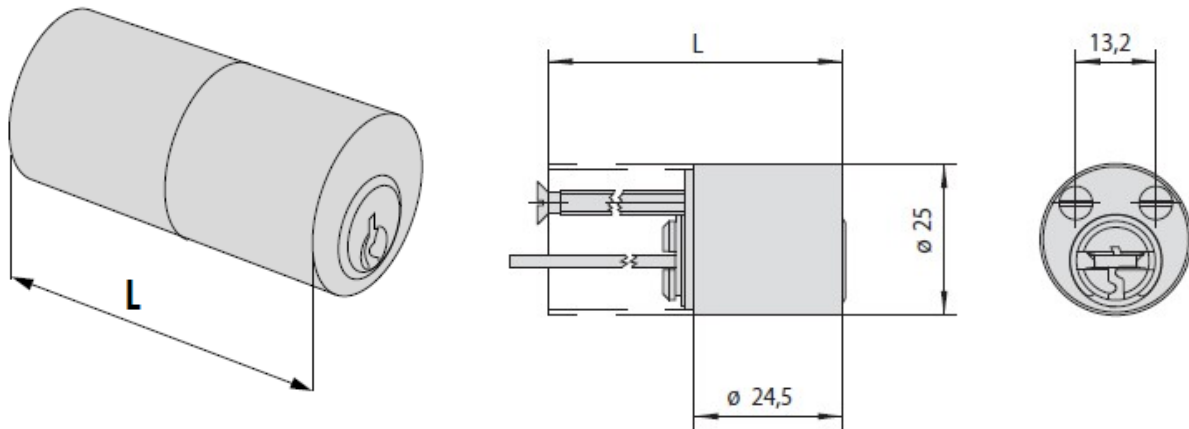


SCHEDA TECNICA

 **PARIDE**

 **CISA®**

COPPIA CILINDRI DA APPLICARE A TUBO 0M210 CISA



Descrizione	Per serrature serie	L	Perni	Chiave articolo	Kg	Unitario	Pezzi	ARTICOLO				
								Tipo	Dim.	Mano	Fin.	Pers.
<ul style="list-style-type: none"> Cilindro a tubo (per lunghezze maggiori vedi art. 07165) 	1A611, 11611, 50111, 50131, 50181, 50411, 50481, 50511, 50581, 54316, 54341	50,0	10	10069000000CL	0,160	1	1	0M210	50	0	12	CL