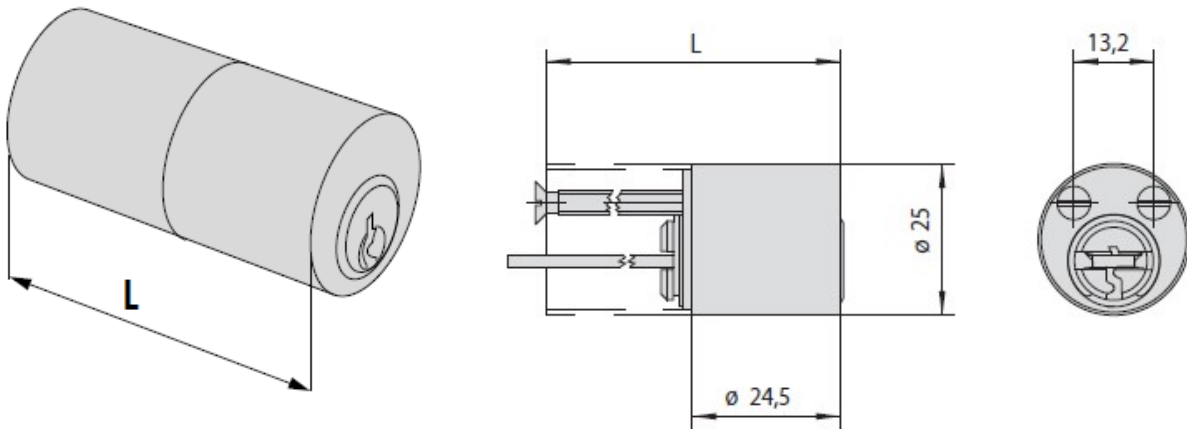


SCHEDA TECNICA

PARIDE

CISA[®]

COPPIA CILINDRI DA APPLICARE A TUBO 0N210 CISA



Descrizione	Per serrature serie	L	Permi	Chiave articolo	Kg	Unitario	Pezzi	ARTICOLO					
								Tipo	Dim.	Mano	Fin.	Pers.	Spec.
• Cilindro a tubo	1A611, 11611, 50111, 50131, 50181, 50481, 54316, 54341	55,0	6	1 00430 00 1	0,160	6	1	0N210	55	0	12		