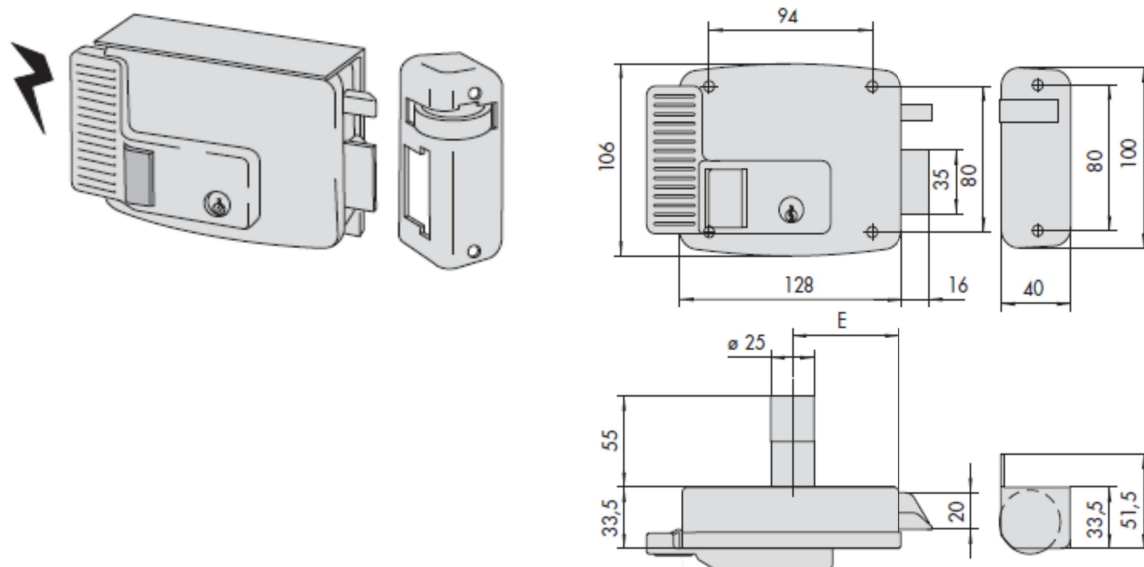


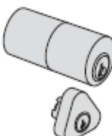
SCHEDA TECNICA

PARIDE

CISA

SERRATURA ELETTRICA DA APPLICARE A CILINDRO 11731 CISA



Cilindro	Mandate	Entrata	Kg	Unitario	Pezzi	ARTICOLO				
						Tipo	Dim. Mano	Fin.	Pers.	Spec.
 1 02110 00 0				50	2,100	1	1	11731	50	1
				50	2,103	1	1	11731	50	2
				60	2,085	1	1	11731	60	1
				60	2,100	1	1	11731	60	2
				70	2,100	1	1	11731	70	1
				70	2,100	1	1	11731	70	2
				80	2,100	1	1	11731	80	1
				80	2,085	1	1	11731	80	2