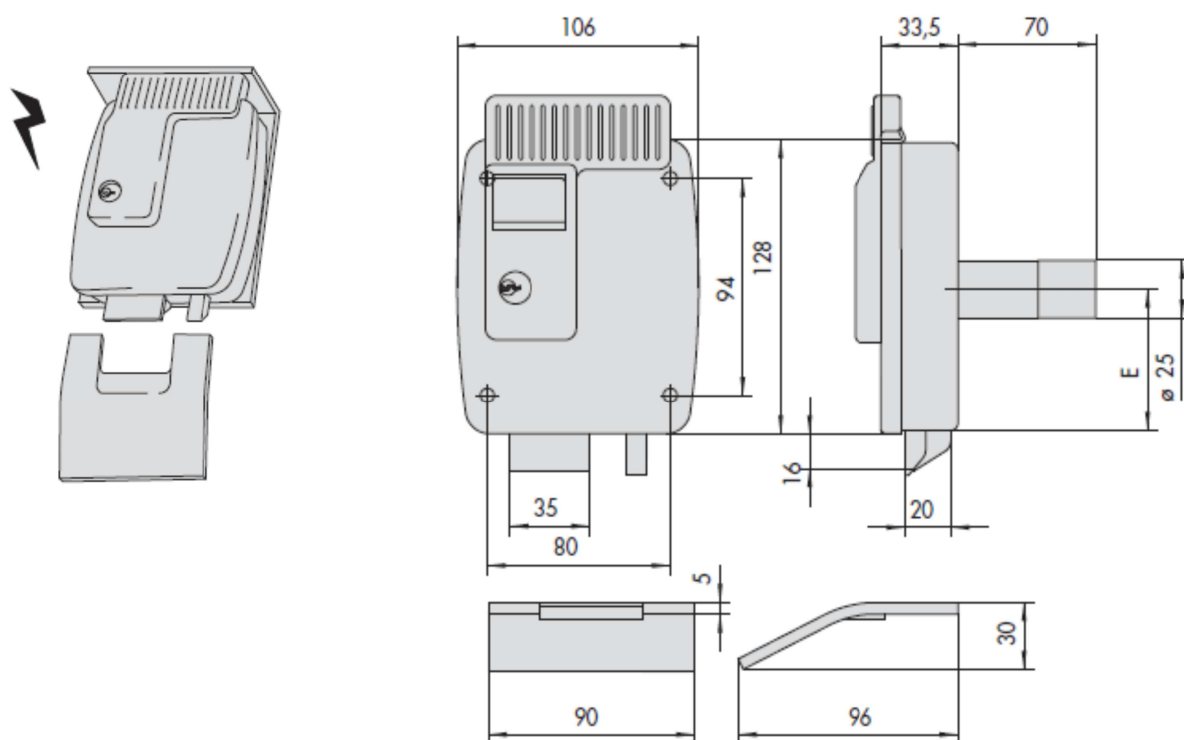


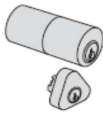
SCHEDA TECNICA

**PARIDE**

**CISA**

SERRATURA ELETTRICA DA APPLICARE A CILINDRO 11823 CISA



Cilindro	Mandate	Entrata	Unitario	Pezzi	ARTICOLO				
					Dim. Mano	Fin.	Pers. Spec.	Art. No.	Desc.
 1 02142 00 0	80	2,100	1	1	11823	80	1		
	80	2,100	1	1	11823	80	2		