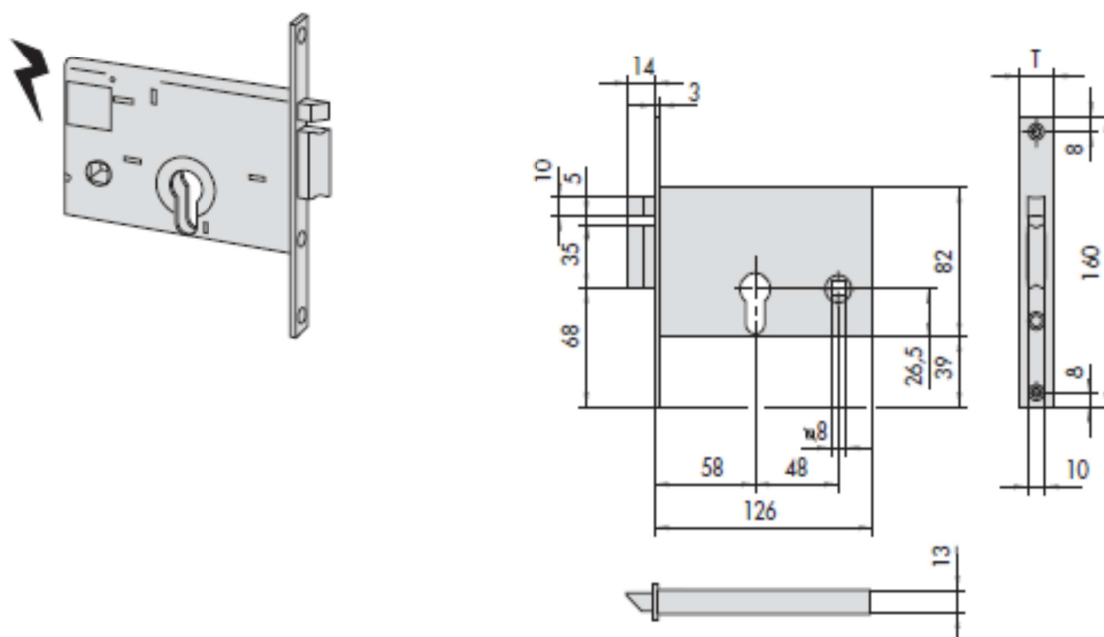




SCHEDA TECNICA

 **PARIDE**

 **CISA®**

SERRATURA DA INFILARE FASCIA 14010 CISA



						<b>ARTICOLO</b>				
Mandate	Interasse	Frontale	Entrata	 Unitario	 Pezzi	Tipo	Dim.	Mano	Fin.	Pers. Spec.
48	16	58	0,530	12	1	14010	60	1		
48	16	58	0,530	12	1	14010	60	2		