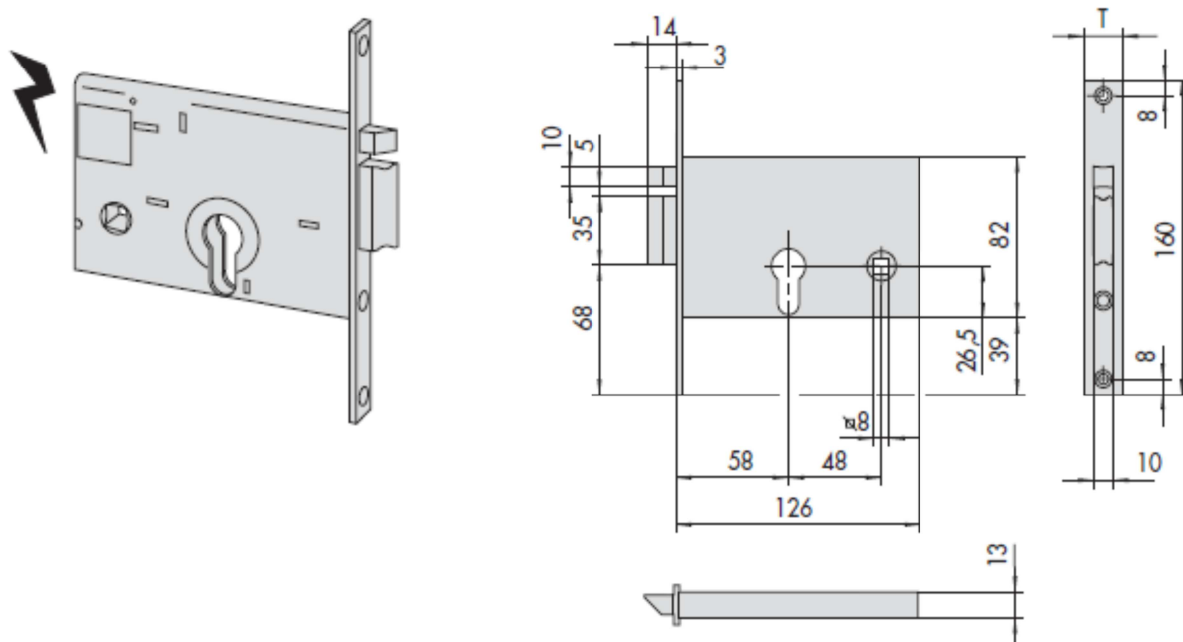


SCHEDA TECNICA

 **PARIDE**

 **CISA**[®]

SERRATURA ELETTRICA INFILARE A FASCIA 14017 CISA



Mandate	Interasse	Frontale	Entrata	Unitario	Pezzi	ARTICOLO				
						Tipo	Dim.	Mano	Fin.	Peris.
48	16	58	0,557	12	1	14017	60	1		
48	16	58	0,557	12	1	14017	60	2		