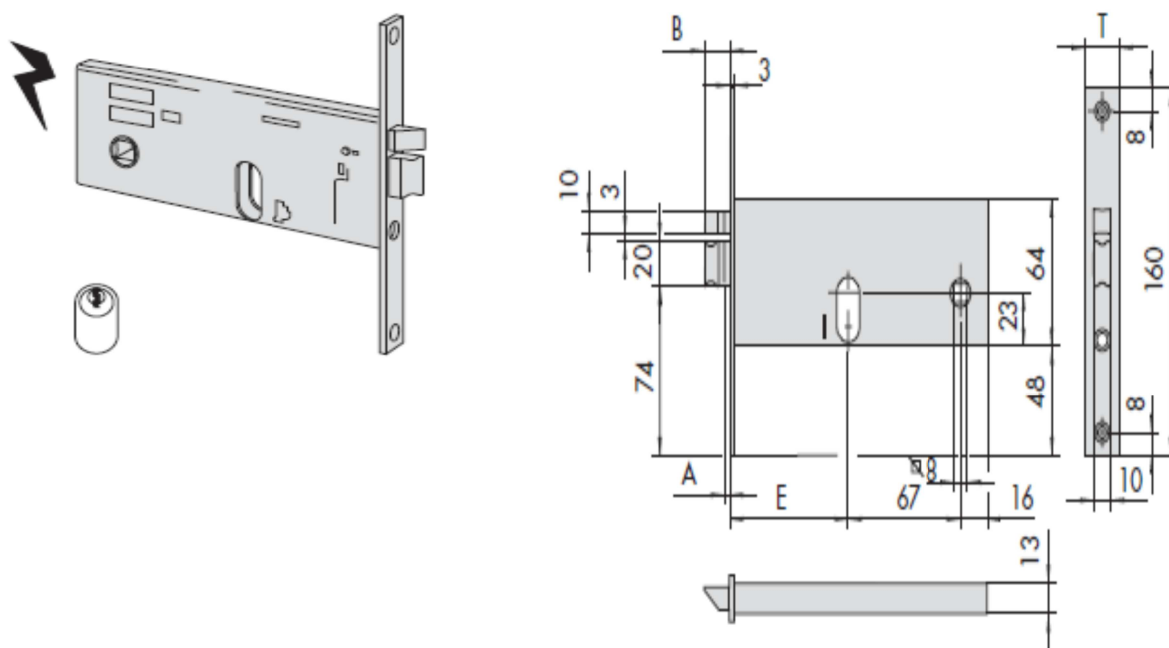


SCHEDA TECNICA

**PARIDE**

**CISA**

SERRATURA ELETTRICA FASCIA 14510 CISA.



Mandate	Interasse	Frontale	Entrata	Unitario Kg	Pezzi	ARTICOLO				
						Tipo	Dim.	Mano	Fin.	Pers.
67	16	70	0,547	12	1	14510	70	0		
67	16	80	0,580	12	1	14510	80	0		
67	16	90	0,600	12	1	14510	90	0		