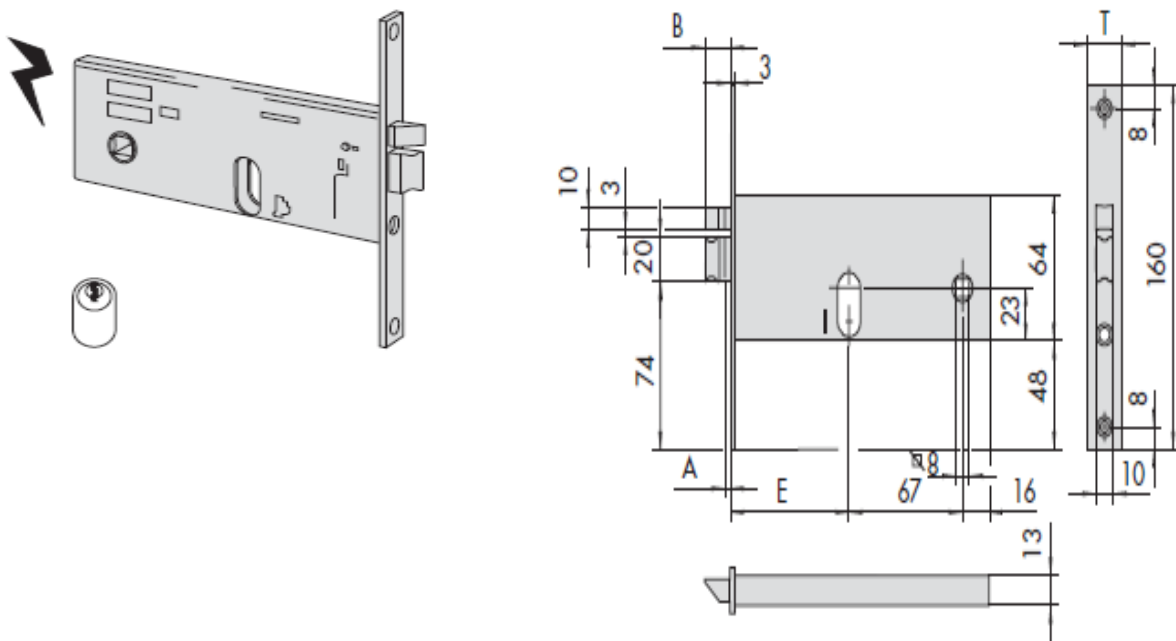


SCHEDA TECNICA

PARIDE

CISA

SERRATURA ELETTRICA FASCIA 14511 CISA.



Mandate	Interasse	Frontale	Entrata	Unitario Kg	Pezzi	ARTICOLO				
						Tipo	Dim.	Mano	Fin.	Pers.
67	20	70	0,564	1	1	14511	70	0		
67	20	80	0,580	1	1	14511	80	0		
67	20	90	0,600	1	1	14511	90	0		