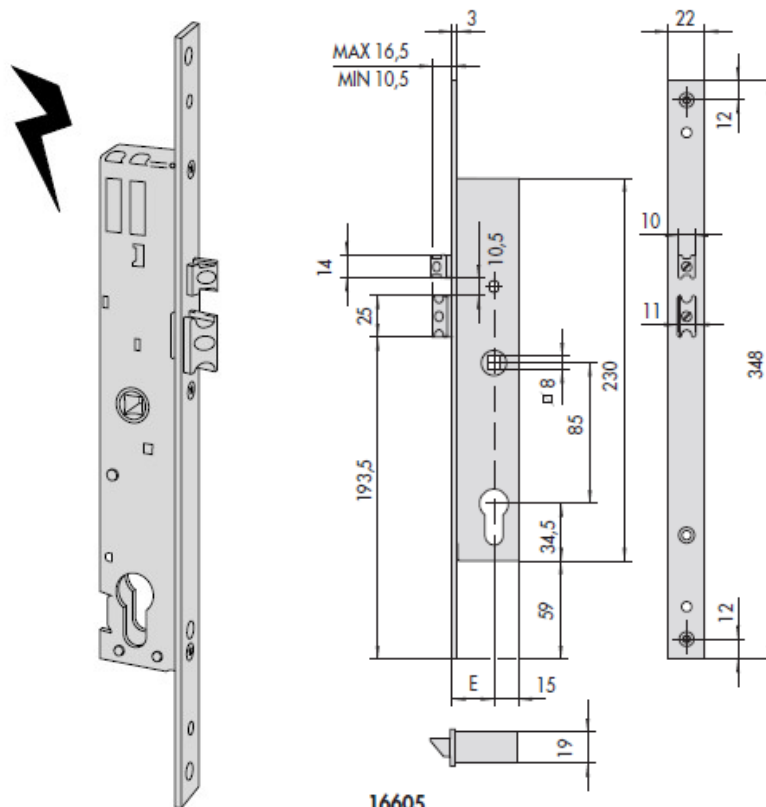


SCHEDA TECNICA

 **PARIDE**



 **CISA®**

SERRATURA ELETTRICA ANTIPANICO DA INFILARE PER MONTANTI  
16605 CISA



16605

E = 25 - 30 - 35

Fin.	Quadro maniglia Puntidichiusura	Mandate	Interasse	Frontale	Entrata	Unitario 	Pezzi 	ARTICOLO				
								Tipo	Dim.	Mano	Fin. Pers. Spec.	
.			85	22	25	0,764	1	1	16605	25	0	
.			85	22	30	0,788	1	1	16605	30	0	
.			85	22	35	0,833	1	1	16605	35	0	