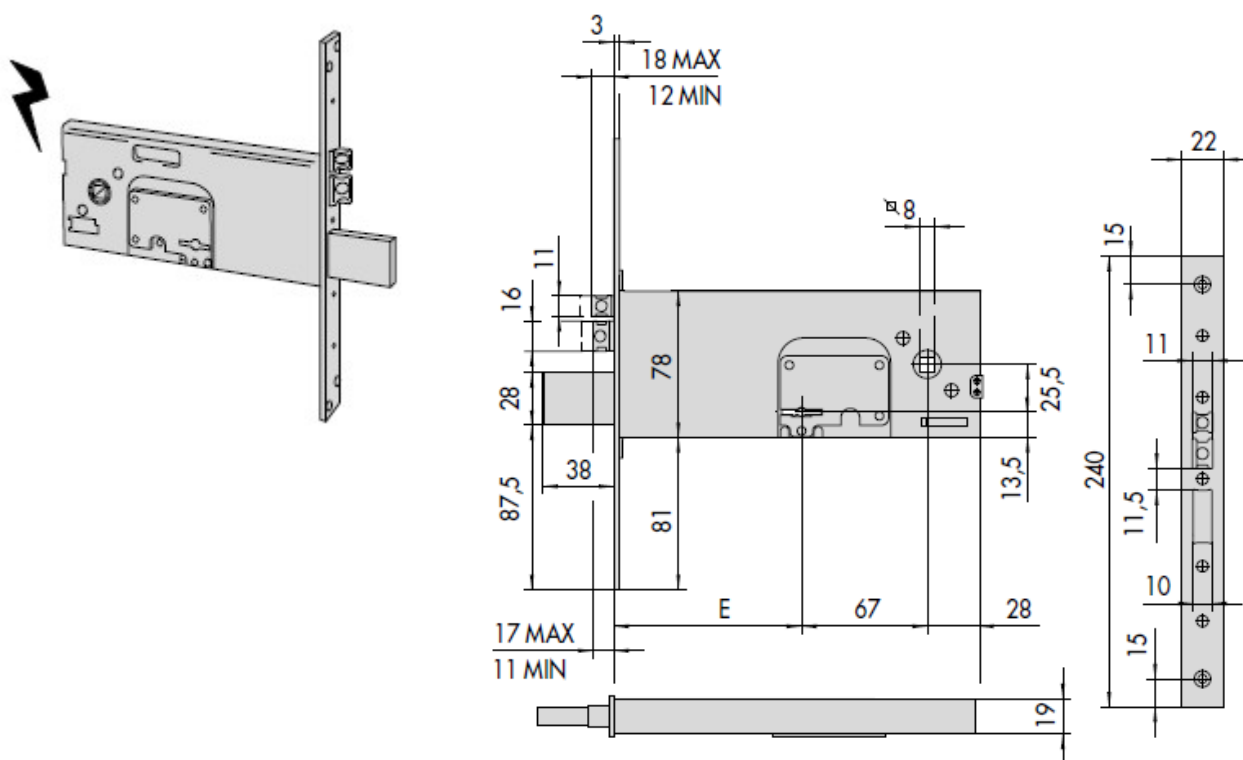


SCHEDA TECNICA

PARIDE




CISA

SERRATURA ELETTRICA INFILARE PER FASCIA 17352 CISA



17352

E = 90 - 100

Chiave articolo	Mandate	Interasse	Frontale	Entrata	Unitario 	Pezzi 	ARTICOLO				
							Tipo	Dim.	Mano	Fin.	Pers.
 1 00100 00 1	4	67	22	90	1,330	1	1	17352	90	0	
	4	67	22	100	1,385	1	1	17352	10	0	