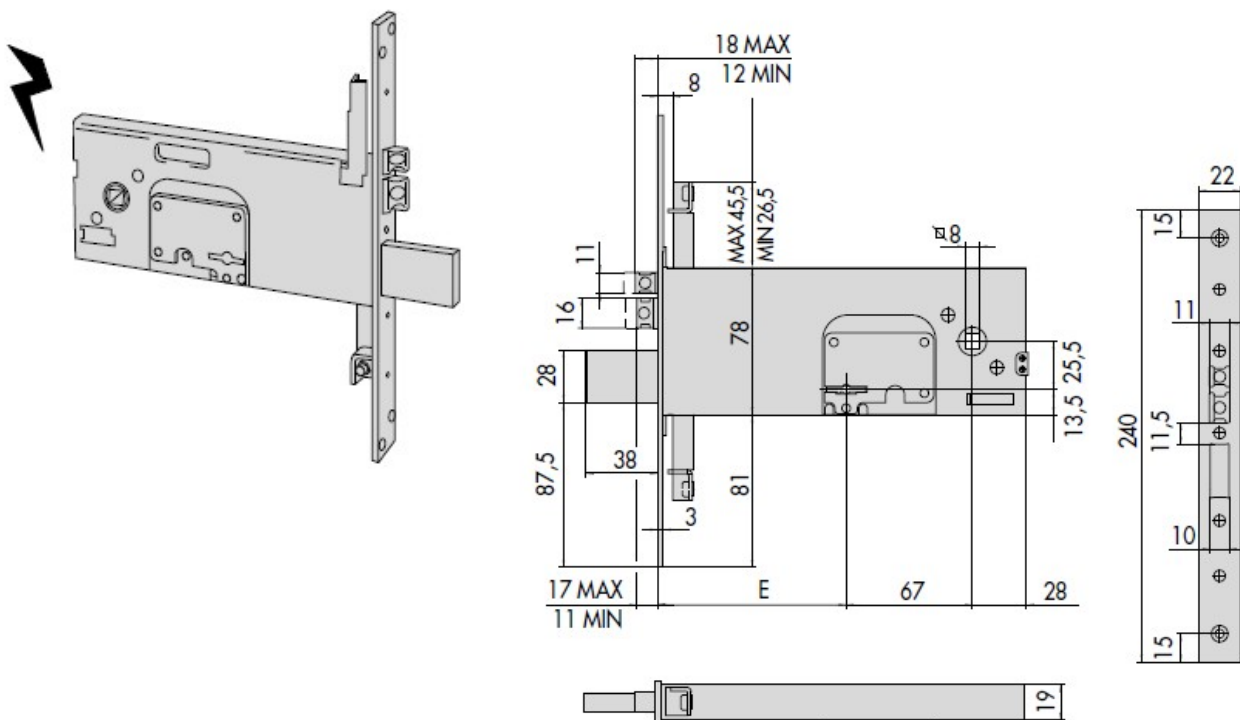


SCHEDA TECNICA

**PARIDE**


**CISA**

SERRATURA ELETTRICA INFILARE PER FASCIA 17357 CISA



17357

E = 90 - 100

Chiave articolo	Mandate	Intrasse	Frontale	Entrata	Unitario Kg	Pezzi	ARTICOLO						
							Tipo	Dim.	Mano	Fin.	Pers.	Spec.	
 1 00100 00 1	4	67	22	90	1,400	1	1	17357	90	0			
	4	67	22	100	1,463	1	1	17357	10	0			