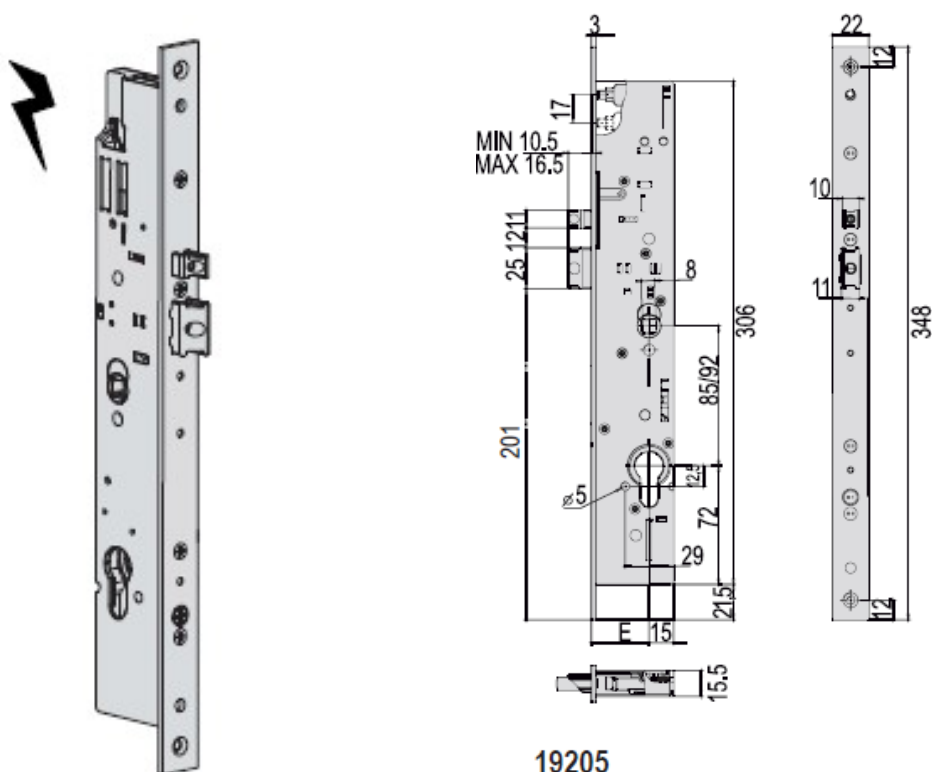


SCHEDA TECNICA

 **PARIDE**

 **CISA®**

SERRATURA DA INFILARE ELETTRICA 19205 CISA MULTITOP PRO



19205

E = 25 - 30 - 35 - 40

| Descrizione | Mandate | Interasse | Frontale | Entrata | Unitario | Pezzi | ARTICOLO | | | | |
|---|---------|-----------|----------|---------|----------|-------|----------|------|------|------|-------|
| | | | | | | | Tipo | Dim. | Mono | Fin. | Pers. |
| • Frontale 22x3 mm in acciaio inox | 85 | 22 | 25 | 0,980 | 1 | 1 | 19205 | 25 | 0 | | |
| • Catenaccio e scrocco | 85 | 22 | 30 | 1,040 | 1 | 1 | 19205 | 30 | 0 | | |
| • Scrocco e pistone regolabili da 10,5 a 16,5 mm. "autobloccante" | 85 | 22 | 35 | 1,100 | 1 | 1 | 19205 | 35 | 0 | | |
| • Tensione 12V ca CE | 85 | 22 | 40 | 1,160 | 1 | 1 | 19205 | 40 | 0 | | |
| • Corrente assorbita 3,1 A | | | | | | | | | | | |

Certificazione EN 14846:08

| 3 | X | 9 | 0 | 0 | M | - | 0 | 2 |

WWW.FERRAMENTAPARIDE.IT