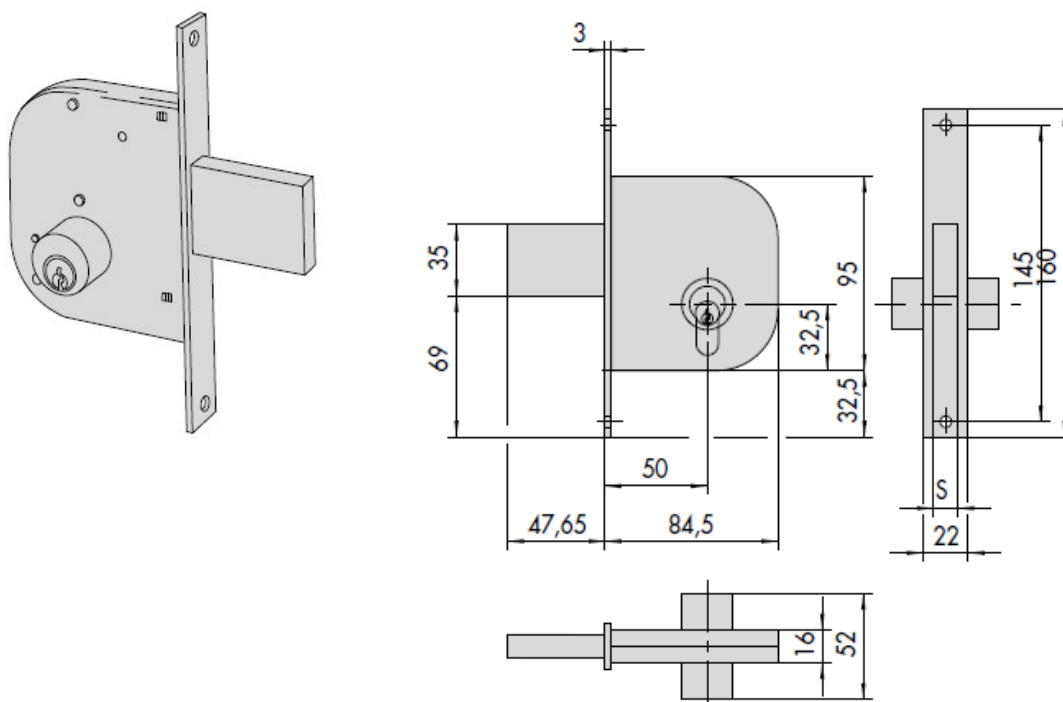


SCHEDA TECNICA



 **PARIDE**

 **CISA®**

SERRATURA INFILARE PER CANCELLO ENTRATA 50 42010 CISA



	S
1.42010.50, 1.42012.50	12
1.42020.50, 1.42022.50	9

Mandate	Interasse	Frontale	Entrata	Unitario 	Pezzi 	ARTICOLO				
						Tipo	Dim.	Mano	Fin.	Pers.
1	22	50	0,789	2	1 42010 50 0					