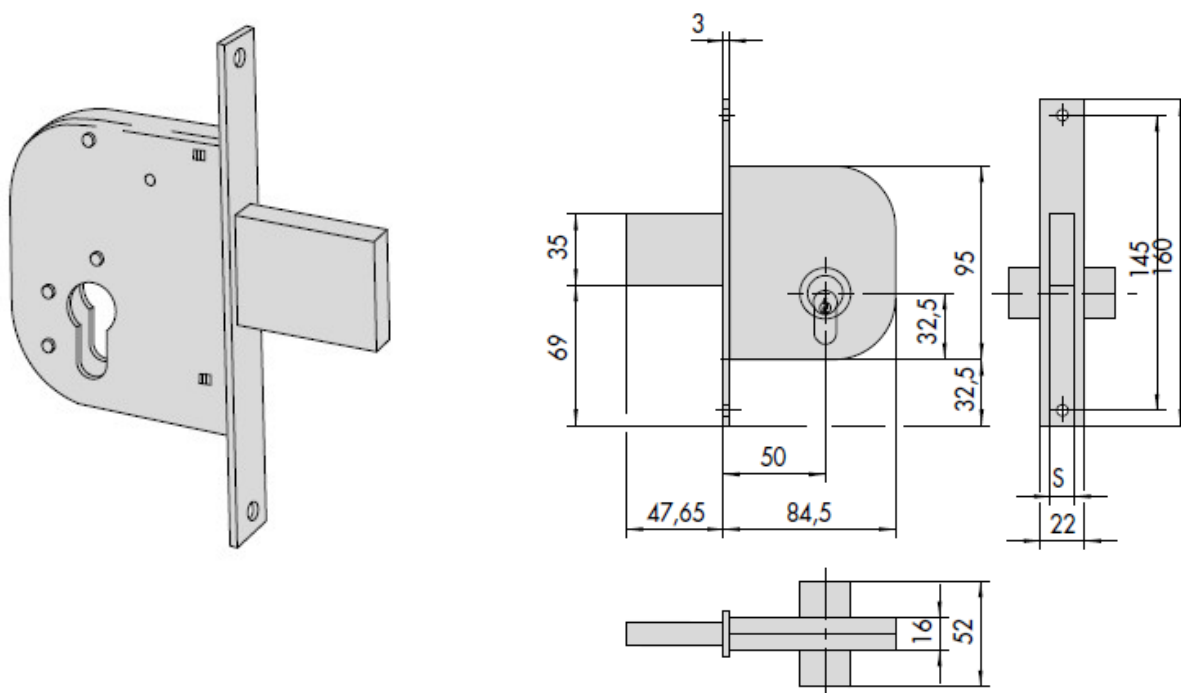


SCHEDA TECNICA



 **PARIDE**

 **CISA®**

SERRATURA INFILARE PER CANCELLO ENTRATA 30 42012 CISA



	S
1.42010.50, 1.42012.50	12
1.42020.50, 1.42022.50	9

Mandate	Interasse	Frontale	Entrata	 Unitario	 Pezzi	ARTICOLO					
						tipo	Dim.	Mano	Fin.	Peris.	Spec.
1	22	50	0,609	2	1	42012	50	0			