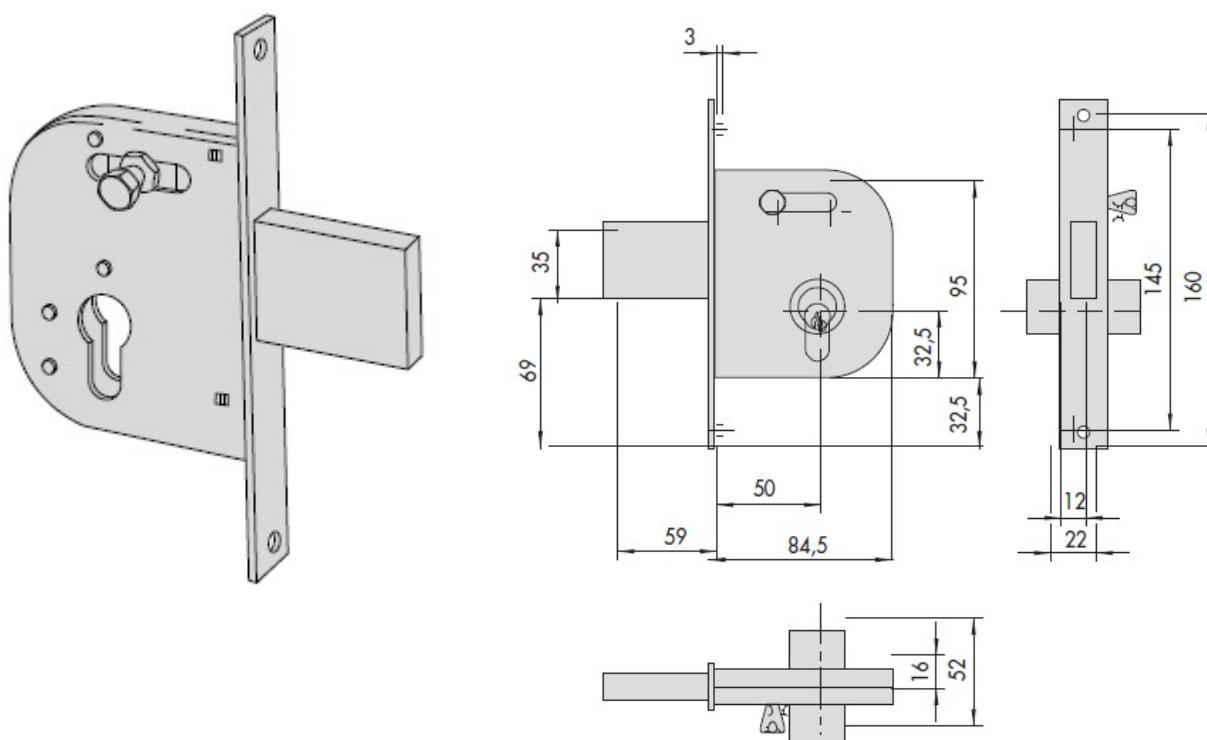


SCHEDA TECNICA



 **PARIDE**

 **CISA®**

SERRATURA INFILARE PER CANCELLO ENTRATA 50 42032 CISA



1.42030.50, 1.42032.50

Mandate	Interasse	Frontale	Entrata	Unitario 	Pezzi 	ARTICOLO					
						Tipo	Dim.	Mano	Fin.	Pers.	Spec.
1	22	50	0,607	2	1	42032	50	0			

[WWW.FERRAMENTAPARIDE.IT](http://WWW.FERRAMENTAPARIDE.IT)