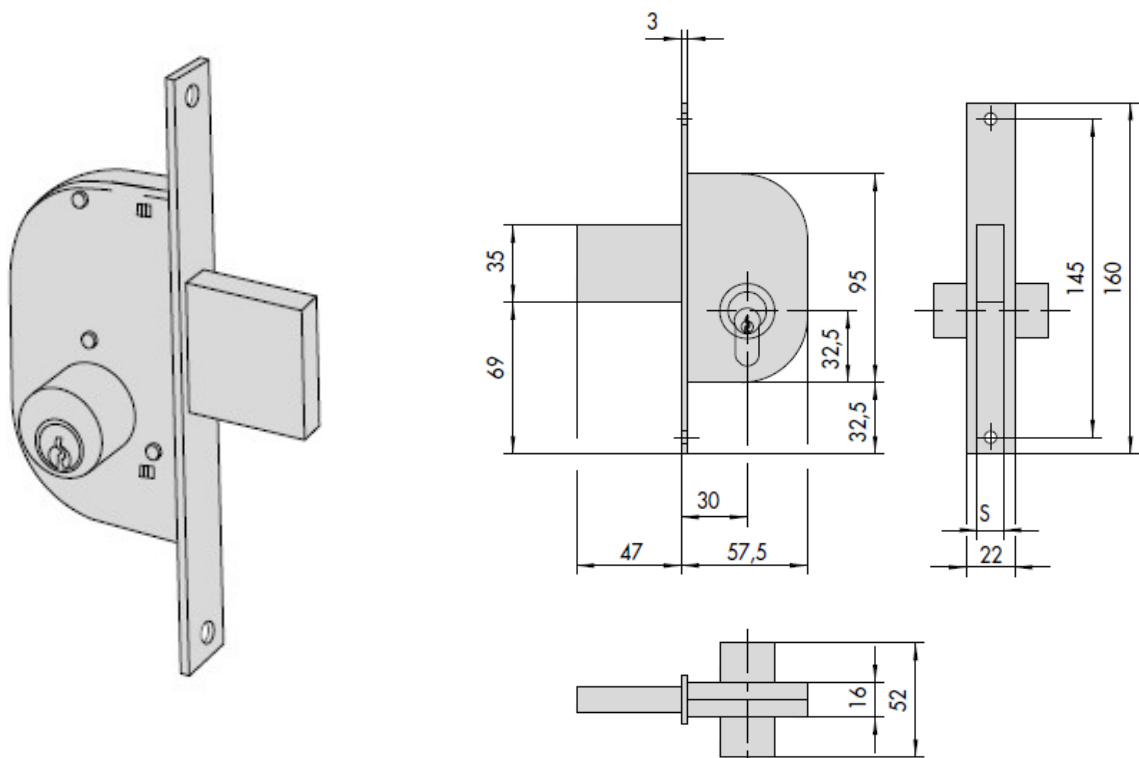


SCHEDA TECNICA

**PARIDE**

**CISA®**

SERRATURA INFILARE PER CANCELLO ENTRATA 30 42120 CISA



1.42110.30, 1.42112.30 <sup>S</sup> 12  
1.42120.30, 1.42122.30 9

Mandate	Interasse	Frontale	Entrata	Kg	Pezzi	ARTICOLO					
				Unitario		tipo	Dim.	Mano	Fin.	Peris.	Spec.
1	22	30	0,620	2	1	42120	30	0			