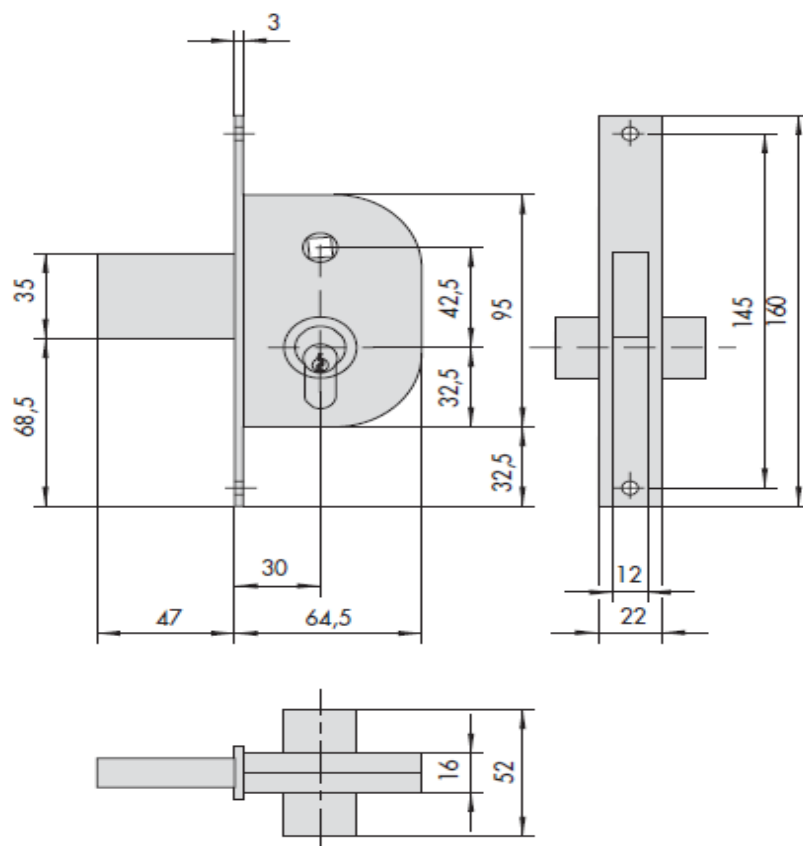


SCHEDA TECNICA



 **PARIDE**

 **CISA®**

SERRATURA INFILARE PER CANCELLO ENTRATA 30 42210 CISA



1.42210.30 | 1.42212.30

Mandate	Interasse	Frontale	Entrata	 Unitario	 Pezzi	ARTICOLO					
						Tipo	Dim.	Mano	Fin.	Pers.	Spec.
42	22	30	0,713	2	1	42210	30	0			