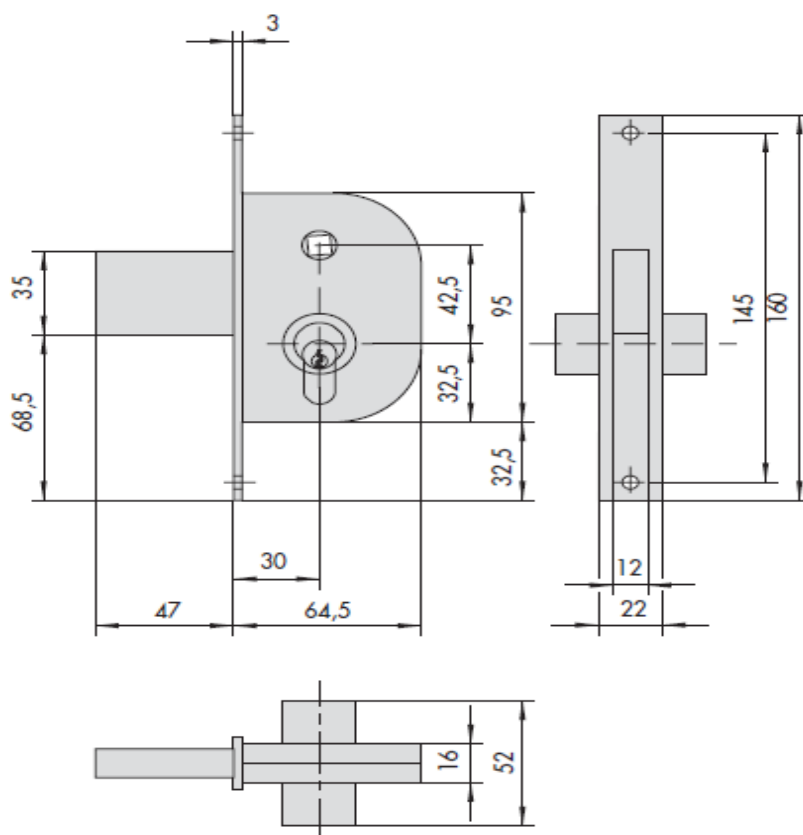


SCHEDA TECNICA



 **PARIDE**

 **CISA®**

SERRATURA INFILARE PER CANCELLO ENTRATA 30 42212 CISA



1.42210.30 | 1.42212.30

Mandate	Interasse	Frontale	Entrata	 Unitario	 Pezzi	ARTICOLO					
						Tipo	Dim.	Mano	Fin.	Peris.	Spec.
42	22	30	0,520	2	1	42212	30	0			

WWW.FERRAMENTAPARIDE.IT