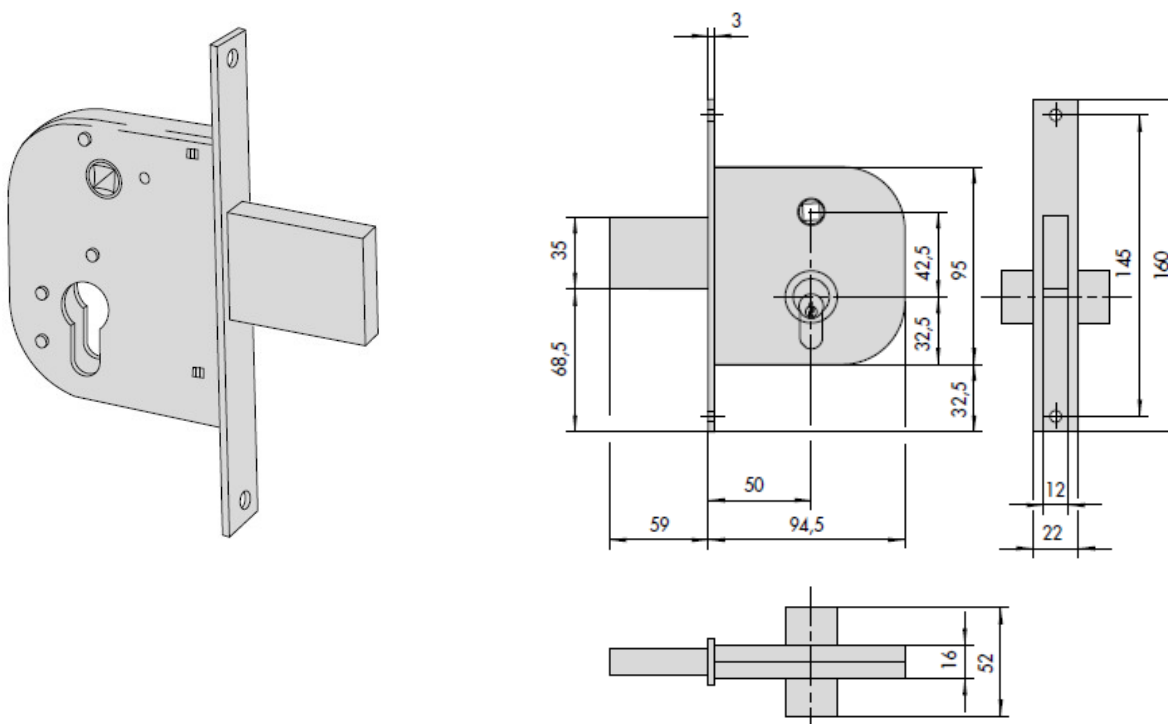


SCHEDA TECNICA



 **PARIDE**

 **CISA®**

SERRATURA INFILARE PER CANCELLO ENTRATA 50 42312 CISA
A CILINDRO



1.42310.50, 1.42312.50

Mandate	Interasse	Frontale	Entrata	 Kg		ARTICOLO					
Unitario	Pezzi	Tipo	Dim.	Mano	Fin.	Pers.	Spec.				
1	42	22	50	0,650	2	1	42312	50	0		

WWW.FERRAMENTAPARIDE.IT