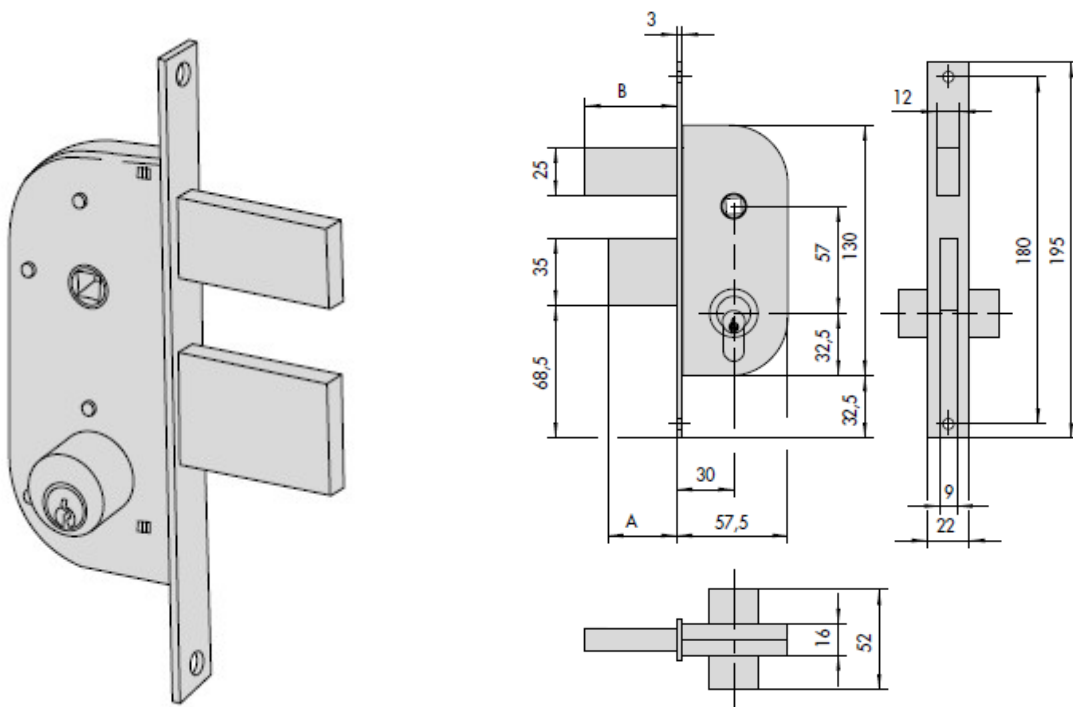


SCHEDA TECNICA



 **PARIDE**

 **CISA**[®]

SERRATURA INFILARE PER CANCELLO ENTRATA 30 42410 CISA
SCROCCO E CATENACCIO



1.42410.30, 1.42412.30	A	B
1.42420.30, 1.42422.30	47	47
	28	24

Mandate	Interasse	Frontale	Entrata	Unitario 	Pezzi 	ARTICOLO					
						Tipo	Dim.	Mano	Fin.	Pers.	Spec.
1	57	22	30	0,853	2	1	42410	30	0		