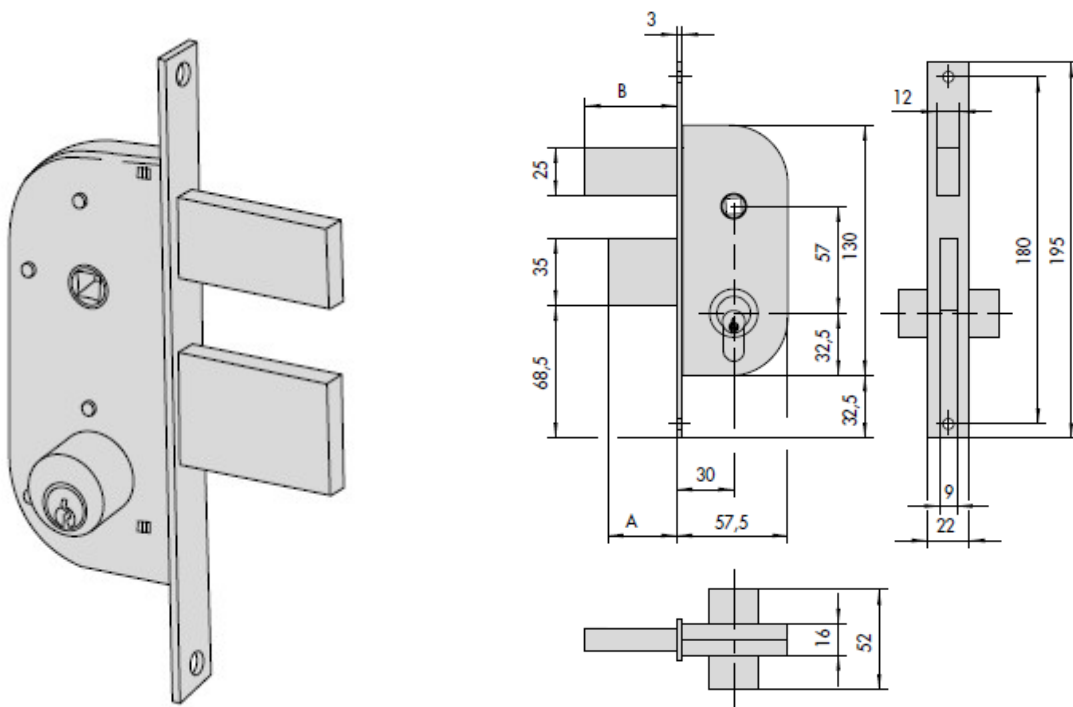


SCHEDA TECNICA



 **PARIDE**

 **CISA®**

SERRATURA INFILARE PER CANCELLO ENTRATA 30 42420 CISA
SCROCCO E CATENACCIO



	A	B
1.42410.30, 1.42412.30	47	47
1.42420.30, 1.42422.30	28	24

Mandate	Interasse	Frontale	Entrata	Unitario	Pezzi	ARTICOLO					
						Tipo	Dim.	Mano	Fin.	Pers.	Spec.
2	57	22	30	0,724	2	1	42420	30	0		