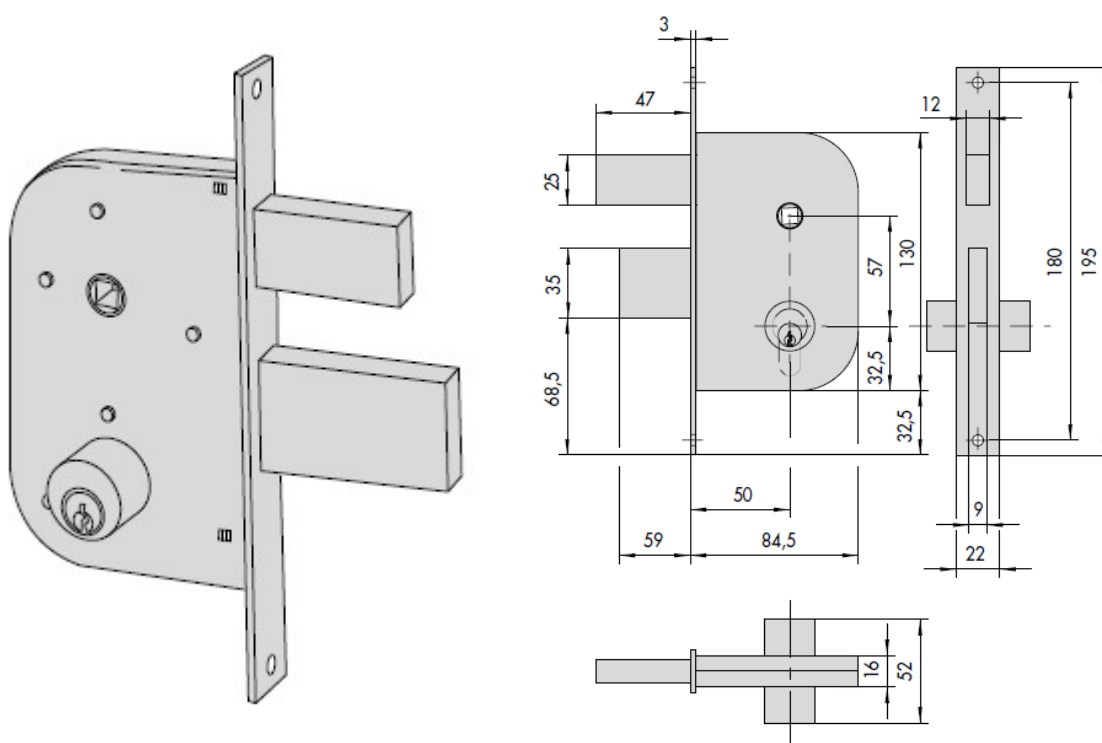


SCHEDA TECNICA



PARIDE

CISA

SERRATURA INFILARE PER CANCELLO ENTRATA 50 42510 CISA
SCROCCO E CATENACCIO



1.42510.50, 1.42512.50

Mandate	Interasse	Frontale	Entrata	Unitario	Pezzi	ARTICOLO		
						Tipo	Dim. Mano	Fin. Pers. Spec.
2	57	22	50	1,018	2	1	42510 50 0	