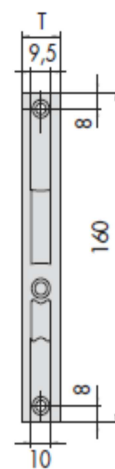
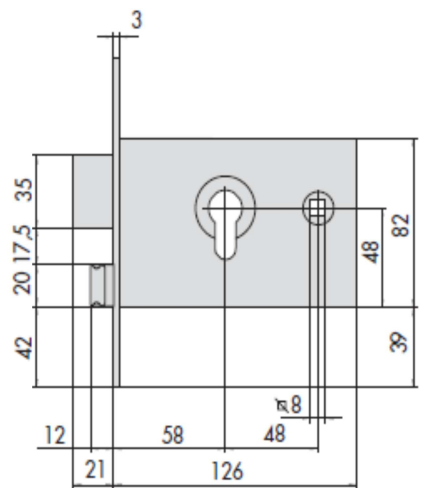
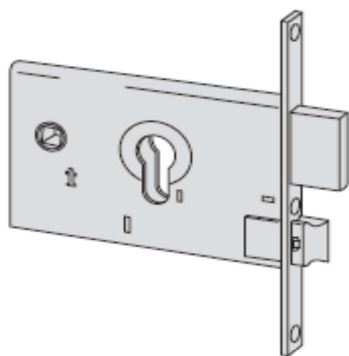


SCHEDA TECNICA

**PARIDE**

**CISA**<sup>®</sup>

SERRATURA INFILARE PER FASCE CON CILINDRO 44120/44121 CISA



Mandate	Interasse	Frontale	Entrata	Kg	Unitario	Pezzi	ARTICOLO				
							Tipo	Dim.	Mano	Fin.	Pers.
2	48	16	58	0,553	12	1	44120	60	0		
2	48	20	58	0,570	12	1	44121	60	0		