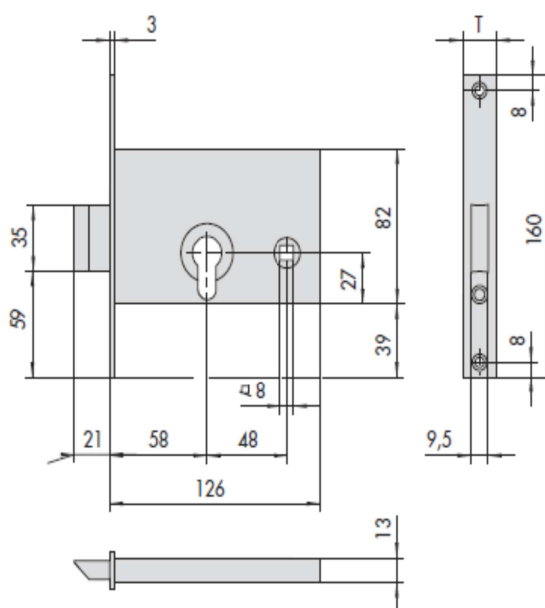
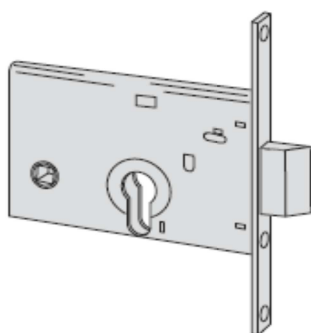


SCHEDA TECNICA

 **PARIDE**

 **CISA®**

SERRATURA INFILARE PER FASCE CON CILINDRO 44146 CISA



Mandate	Interasse	Frontale	Entrata	Unitario	Pezzi	ARTICOLO				
						Tipo	Dim.	Mano	Fin.	Pers.
1	48	16	58	0,500	12	1	44145	60	0	
1	48	20	58	0,515	12	1	44146	60	0	