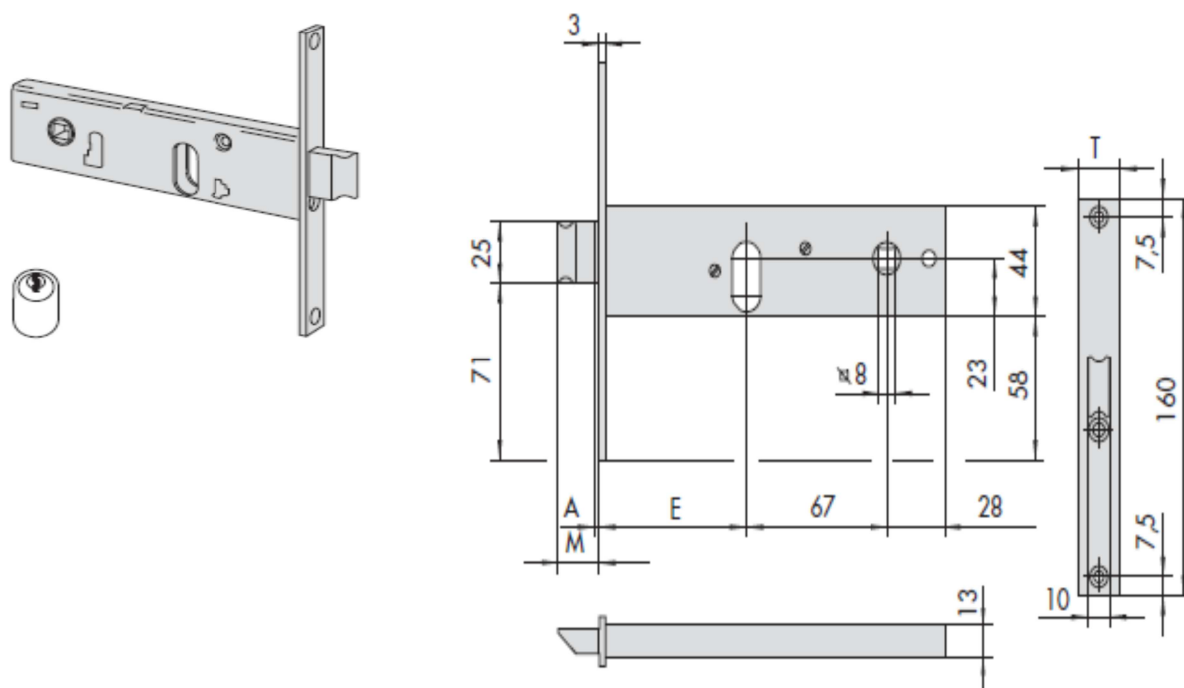


SCHEDA TECNICA

PARIDE

CISA

SERRATURA INFILARE PER FASCE CON CILINDRO 44150 CISA



Mandate	Interasse	Frontale	Entrata	Kg	Unitario	Pezzi	ARTICOLO					
							Tipo	Dim.	Mano	Fin.	Pers.	Spec.
1	67	16	60	0,400	12	1	44150	60	0			
2	67	16	70	0,415	12	1	44150	70	0			
2	67	16	80	0,445	12	1	44150	80	0			
2	67	16	90	0,470	12	1	44150	90	0			