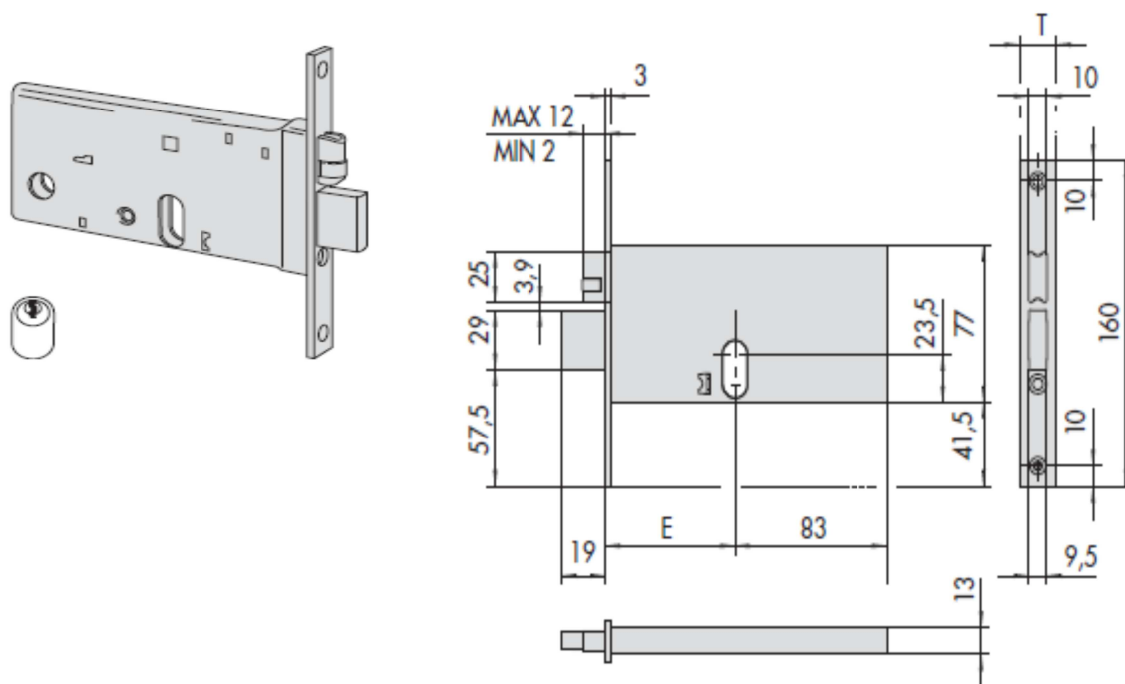


SCHEDA TECNICA

**PARIDE**

**CISA**

SERRATURA INFILARE PER FASCE CON CILINDRO 44470 CISA



Mandate	Interasse	Frontale	Entrata	Unitario Kg	Pezzi	ARTICOLO				
						Tipo	Dim.	Mano	Fin.	Pers.
2	16	70	0,542	12	1	44470	70	0		
2	16	80	0,583	12	1	44470	80	0		
2	16	90	0,607	12	1	44470	90	0		
2	20	70	0,559	12	1	44471	70	0		
2	20	80	0,601	12	1	44471	80	0		
2	20	90	0,620	12	1	44471	90	0		