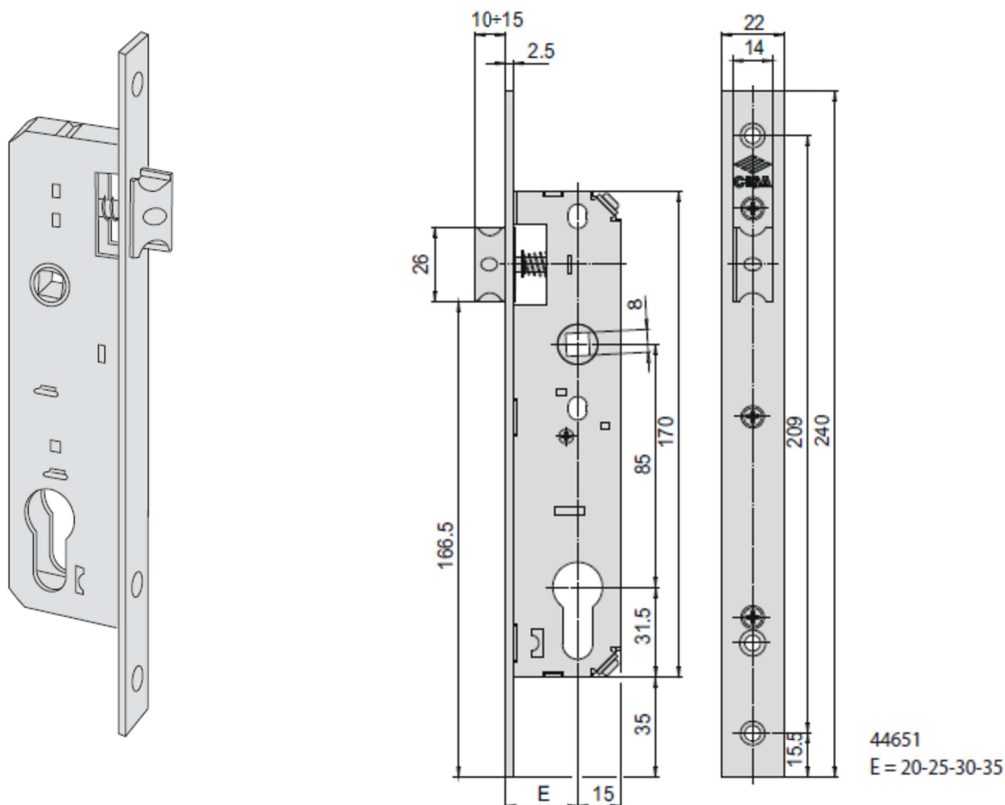


SCHEDA TECNICA

PARIDE

CISA

SERRATURA INFILARE A CILINDRO EUROPEO MONTANTI 44651 CISA



Mandate	Interasse	Frontale	Entrata	Unitario Kg	Pezzi	ARTICOLO			
						Tipo	Dim.	Mano	Fin. Pers. Spec.
1	22	21	0,355	12	1	44651	20	0	
1	22	25	0,373	12	1	44651	25	0	
1	22	30	0,390	12	1	44651	30	0	
1	22	35	0,425	12	1	44651	35	0	
1	22	21	0,355	12	1	44651	20	0	20
1	22	25	0,373	12	1	44651	25	0	20
1	22	30	0,390	12	1	44651	30	0	20
1	22	35	0,425	12	1	44651	35	0	20

WWW.FERRAMENTAPARIDE.IT