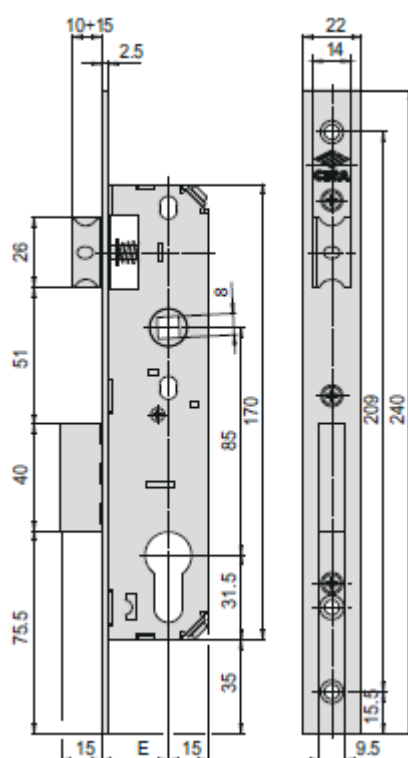
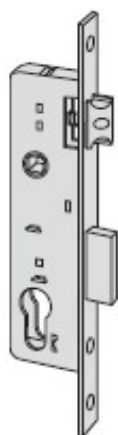


SCHEDA TECNICA

PARIDE

CISA[®]

SERRATURA INFILARE A CILINDRO EUROPEO MONTANTI 44661 CISA



SOSTITUISCE SERIE 44660

- Solo scrocco regolabile 10÷15 mm (entrata 20 mm 11÷14 mm)
- Frontale con rivestimento in zinco

- Catenaccio e scrocco regolabile 10÷15 mm (entrata 20 mm 11÷14 mm)
- Frontale in acciaio INOX

Mandate	Interasse	Frontale	Entrata	Unitario	Pezzi	ARTICOLO				
						Tipo	Dim. Mano	Fin.	Pers.	Spec.
1	85	22	20	0,407	12	1	44661	20	0	
1	85	22	25	0,431	12	1	44661	25	0	
1	85	22	30	0,470	12	1	44661	30	0	
1	85	22	35	0,505	12	1	44661	35	0	
1	85	22	20	0,407	12	1	44661	20	0	20
1	85	22	25	0,431	12	1	44661	25	0	20
1	85	22	30	0,470	12	1	44661	30	0	20
1	85	22	35	0,505	12	1	44661	35	0	20

WWW.FERRAMENTAPARIDE.IT