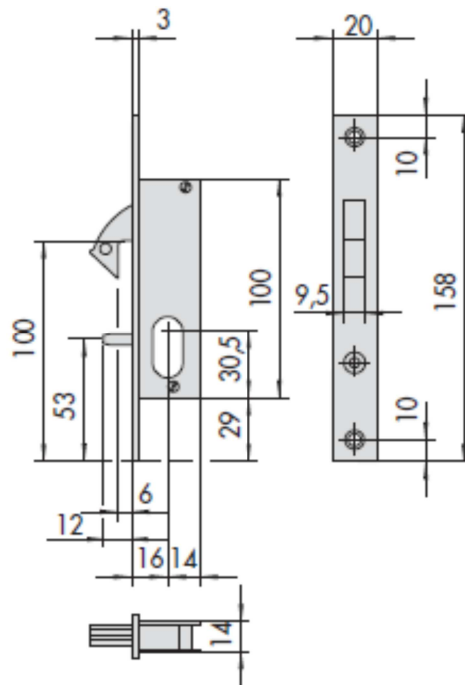
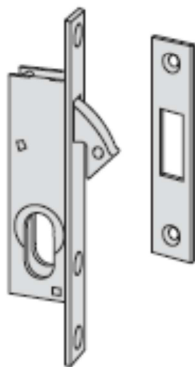




SCHEDA TECNICA

 **PARIDE**

 **CISA®**

SERRATURA INFILARE PER MONTANTI CON CILINDRO 45010 CISA



Mandate	Interasse	Frontale	Entrata	Unitario 	Pezzi 	ARTICOLO					
						Tipo	Dim.	Mano	Fin.	Pers.	Spec.
1	20	16	0,255	12	1	45010	16	0			