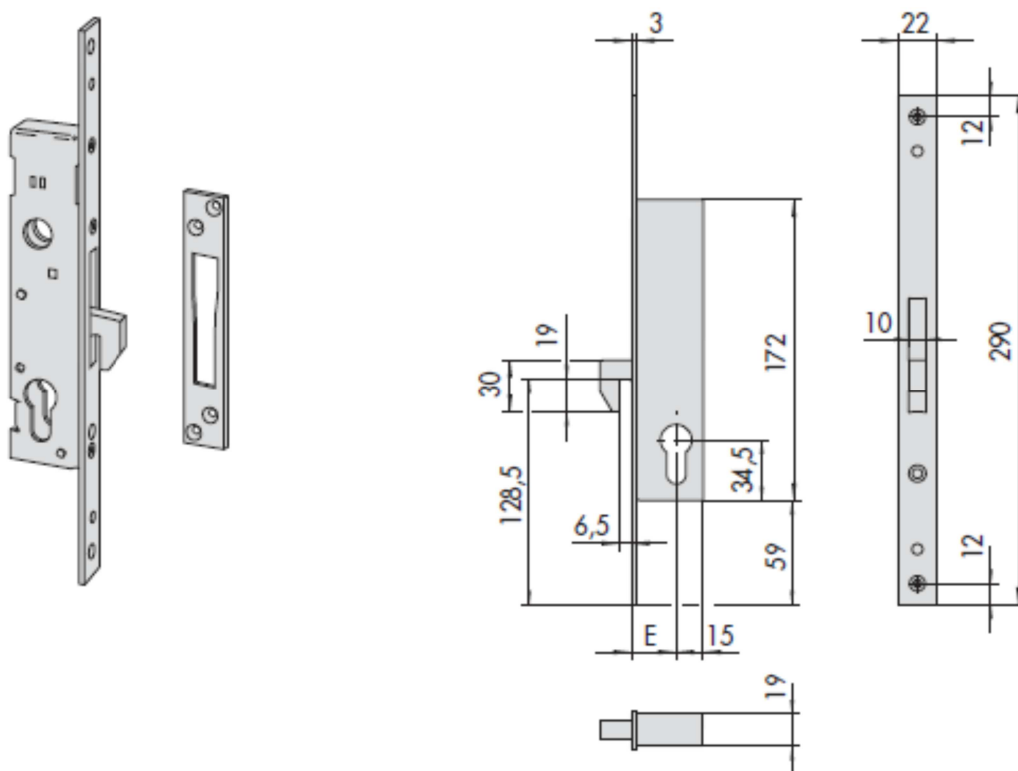


SCHEDA TECNICA

**PARIDE**

**CISA**

SERRATURA MONTANTE INFILARE FRONTALE INOX 46240 CISA



Mandate	Interasse	Frontale	Entrata	Kg	Unitario	Pezzi	ARTICOLO					
							Tipo	Dim.	Mano	Fin.	Pers.	Spec.
1		22	25	0,580	12	1	46240	25	0			
1		22	30	0,610	12	1	46240	30	0			
1		22	35	0,630	12	1	46240	35	0			