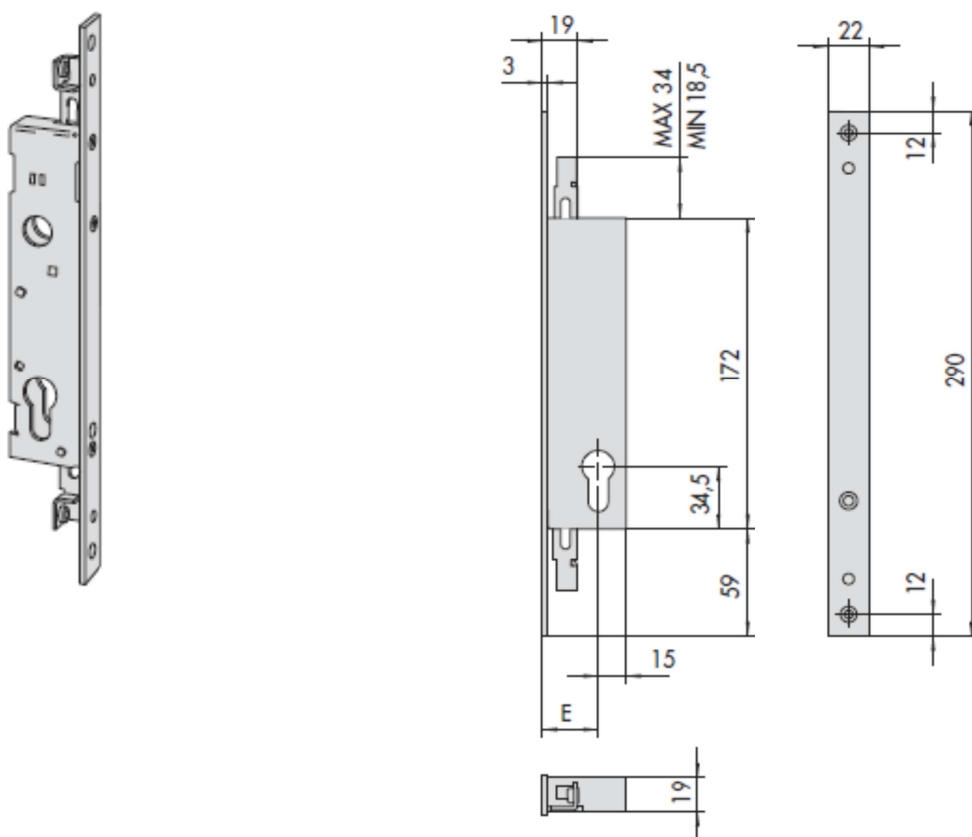




SCHEDA TECNICA

 **PARIDE**

 **CISA®**

SERRATURA PER MONTANTE DA INFILARE 46270 CISA.



Mandate	Interasse	Frontale	Entrata	Unitario 	Pezzi 	ARTICOLO		
						Tipo	Dim.	Mano
	22	25	0,550	12	1	46270	25	0
	22	30	0,580	12	1	46270	30	0
	22	35	0,605	12	1	46270	35	0

WWW.FERRAMENTAPARIDE.IT