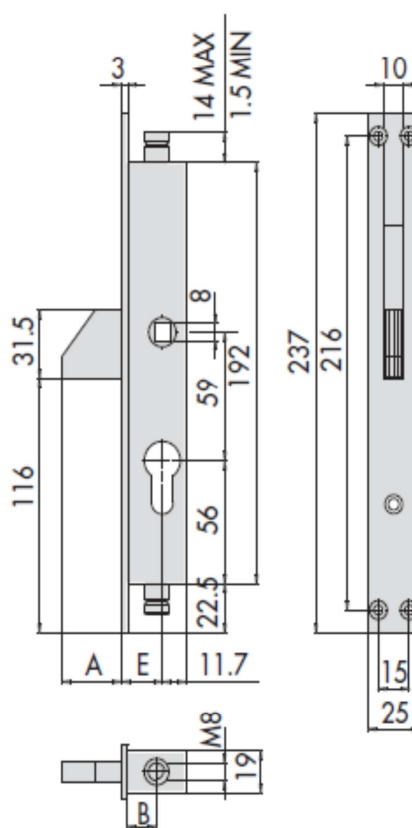


SCHEDA TECNICA

PARIDE

CISA

SERRATURA INFILARE CILINDRO PERSIANE E INFERRIATE 46305 CISA



Mandate	Interasse	Frontale	Entrata	Unitario	Pezzi	ARTICOLO					
						Tipo	Dim.	Mano	Fin.	Pers.	Spec.
1	59	25	19,7	0,590	24	1	46305	19	0		
1	59	25	25,7	0,672	24	1	46305	25	0		
1	59	25	31	0,780	24	1	46305	30	0		

WWW.FERRAMENTAPARIDE.IT