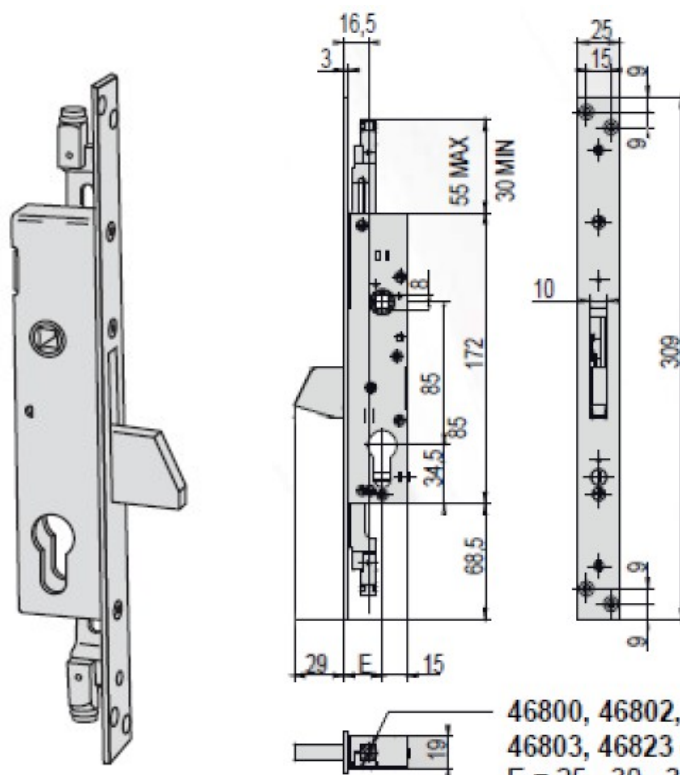


SCHEDA TECNICA

PARIDE

CISA[®]

SERRATURA DA INFILARE PER MONTANTE 46800 CISA



46800, 46802, 46820, 46822 (M8)
 46803, 46823 (aggancio rapido)
 E = 25 - 30 - 35

Mandate	Interasse	Frontale	Entrata	kg		ARTICOLO			
				PESO UNITARIO	N. PEZZI	Tipo	Dim.	Mano	Fin.
1	85	25	25	0,590	12	1 46800	25	0	
1	85	25	30	0,610	12	1 46800	30	0	
1	85	25	35	0,630	12	1 46800	35	0	

WWW.FERRAMENTAPARIDE.IT