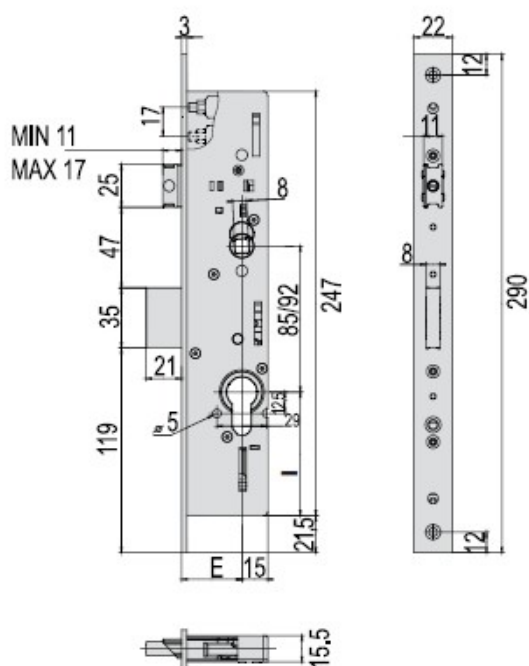
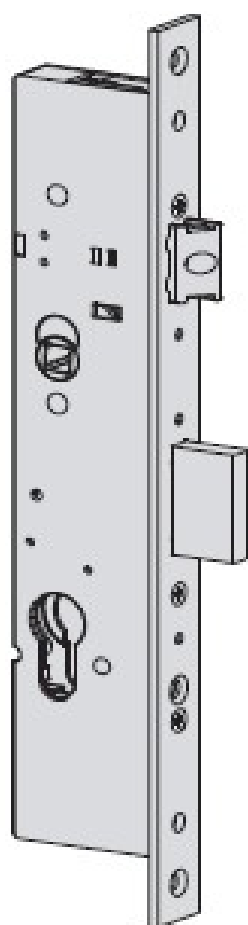


SCHEDA TECNICA

PARIDE

CISA[®]

SERRATURA DA INFILARE AD INGRANAGGI PER MONTANTI 49225 CISA



49225 85
 49228 92
 E = 25 - 30 - 35 - 40

Mandate	Interasse	Frontale	Entrata	Unitario Kg	Pezzi	ARTICOLO			
						Tipo	Dim. Mano	Fin.	Pers. Spec.
2	85	22	25	0,700	12	1	49225	25	0
2	85	22	30	0,780	12	1	49225	30	0
2	85	22	35	0,840	12	1	49225	35	0
2	85	22	40	0,900	12	1	49225	40	0

WWW.FERRAMENTAPARIDE.IT