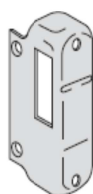
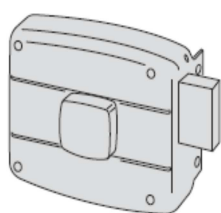


SCHEDA TECNICA

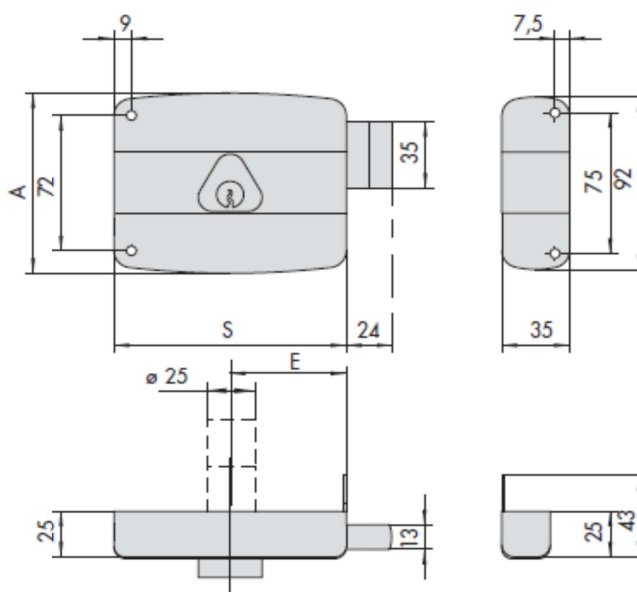
 **PARIDE**

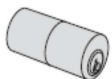
 **CISA**<sup>®</sup>

SERRATURA DA APPLICARE 50131 CISA



- Pomolo interno
- Solo catenaccio



Cilindro	Mandate	Entrata	Unitario	Pezzi	ARTICOLO					
					Tipo	Dim. Mano	Fin.	Pers.	Spec.	
 1 02552 50 0	2	40	0,820	1	1	50131 40 1				
	2	40	0,820	1	1	50131 40 2				
	2	50	0,875	1	1	50131 50 1				
	2	50	0,875	1	1	50131 50 2				
	2	60	0,950	1	1	50131 60 1				
	2	60	0,950	1	1	50131 60 2				
	2	70	1,025	1	1	50131 70 1				
	2	70	1,025	1	1	50131 70 2				