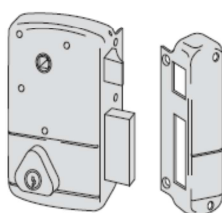


SCHEDA TECNICA

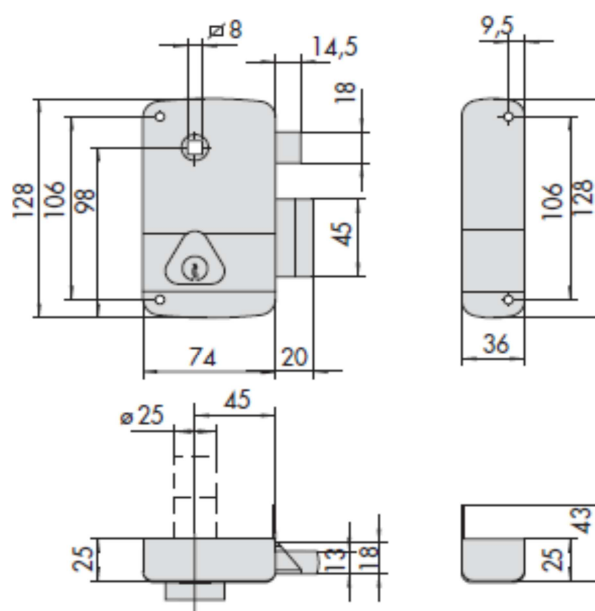
PARIDE

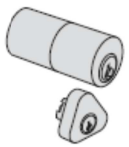
CISA

SERRATURA DA APPLACARE ENTRATA 45 50211 CISA



- Cilindro interno
- Catenaccio e scrocco
- Quadro maniglia passante



Cilindro	Mandate	Entrata	Kg	Unitario	Pezzi	ARTICOLO				
						Tipo	Dim.	Mano	Fin.	Pers.
 1 02106 00 0	2	45	1,180	1	1	50211	45	1		
	2	45	1,180	1	1	50211	45	2		