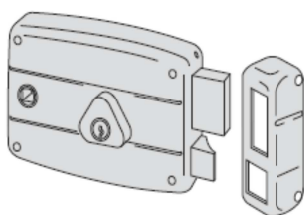


SCHEDA TECNICA

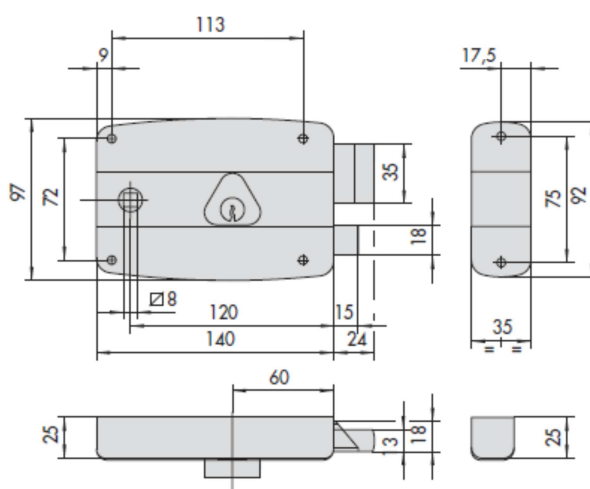
PARIDE

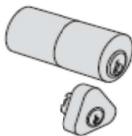
CISA

SERRATURA DA APPLICARE 4 MANDATE 50571 CISA



- Senza aletta di fissaggio
- Quadro maniglia passante



Cilindro	Mandate	Entrata	Kg	Unitario	Pezzi	ARTICOLO				
						Tipo	Dim.	Mano	Fin.	Pers.
 1 02106 00 0	2	60	1,110	1	1	50571	60	1		
	2	60	1,120	1	1	50571	60	2		