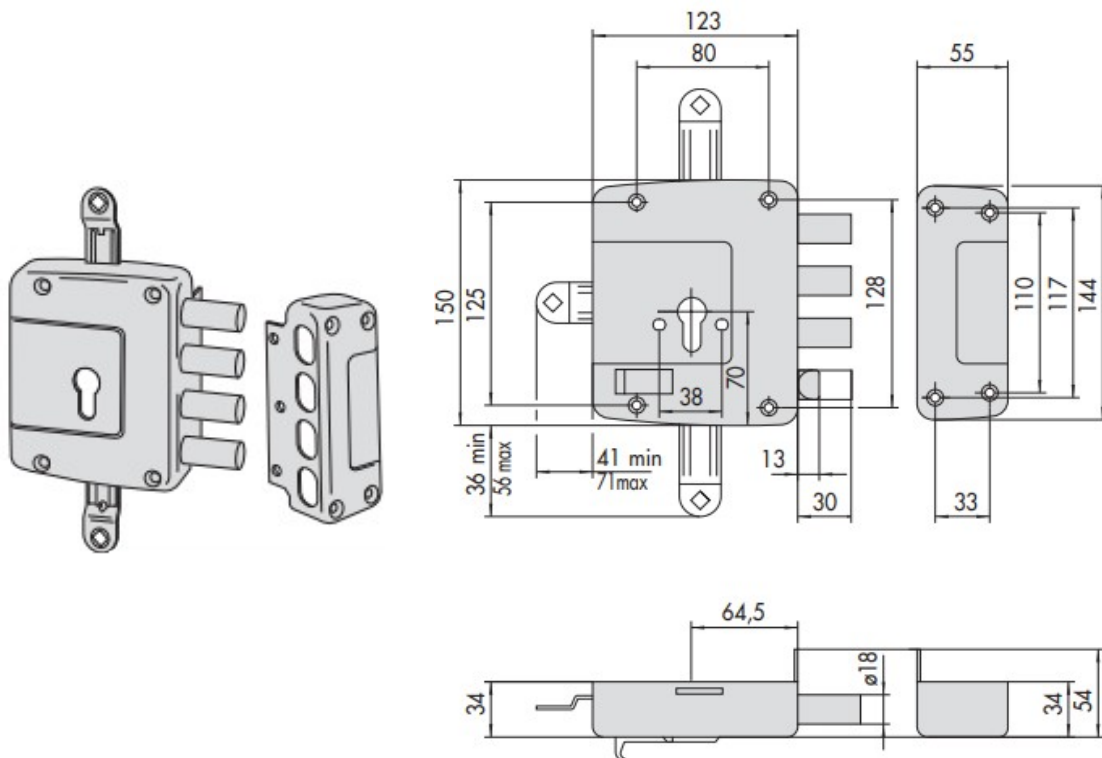




SCHEDA TECNICA

 **PARIDE**

 **CISA**[®]

SERRATURA DA APPLICARE A CILINDRO 56162 CISA



Punti di chiusura	Mandate	Entrata			ARTICOLO			
			PESO UNITARIO	N. PEZZI	Tipo	Dim.	Mano	
3	2	64	2,650	1	1	56162	60	1
3	2	64	2,650	1	1	56162	60	2

WWW.FERRAMENTAPARIDE.IT