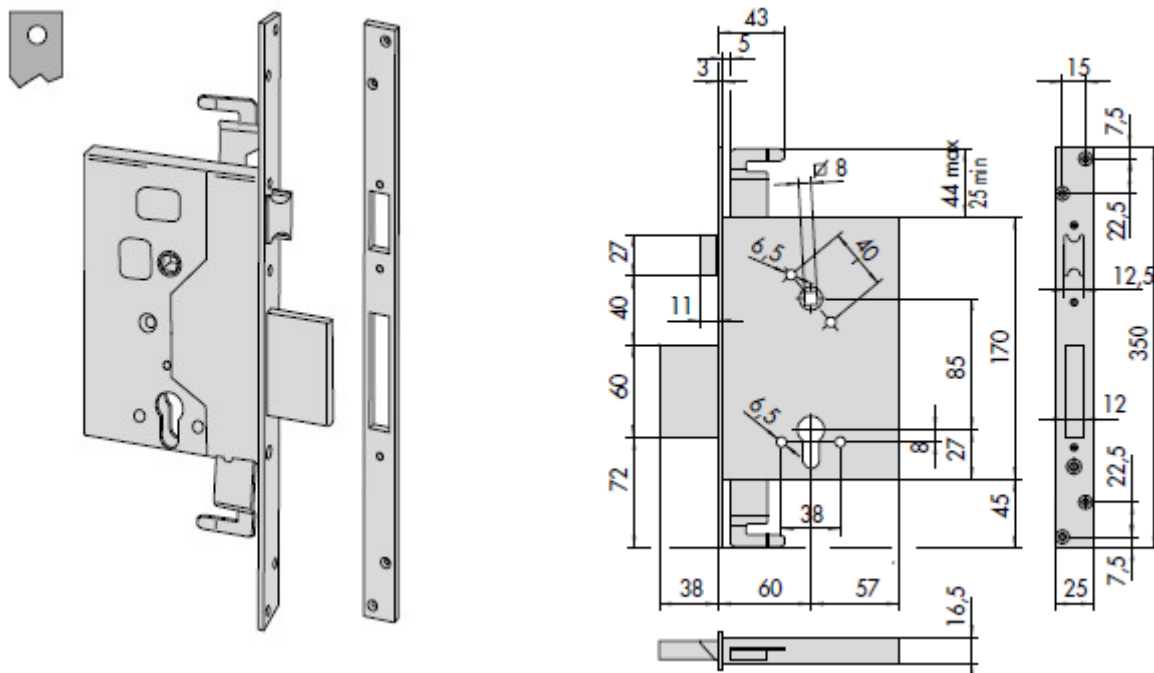




SCHEDA TECNICA

 **PARIDE**

 **CISA®**

SERRATURA INFILARE CILINDRO 56255 CISA



Mandate	Interasse	Frontale	Entrata	 Unitario	 Pezzi	ARTICOLO					
						Tipo	Dim.	Mano	Fin.	Pers.	Spec.
3	85	25	60	1,535	10	1	56255	60	0		