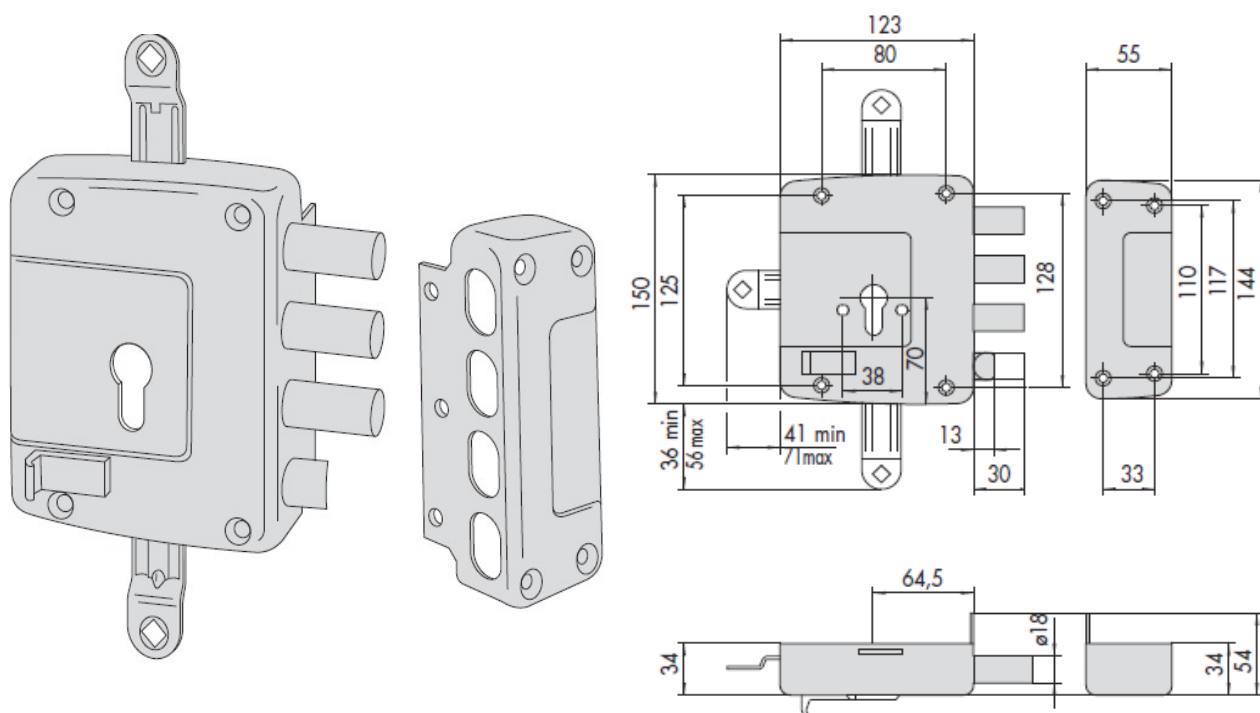


SCHEDA TECNICA

PARIDE

CISA

SERRATURADA DA APPLICARE A CILINDRO 57167 CISA



56152, 56162, 56172, 56157, 56167, 56177

Punti di chiusura	Mandate	Entrata	kg		ARTICOLO			
			PESO UNITARIO	N. PEZZI	Tipo	Dim.	Mano	
3	2	64	2,640	1	1	56167	60	1
3	2	64	2,640	1	1	56167	60	2

WWW.FERRAMENTAPARIDE.IT