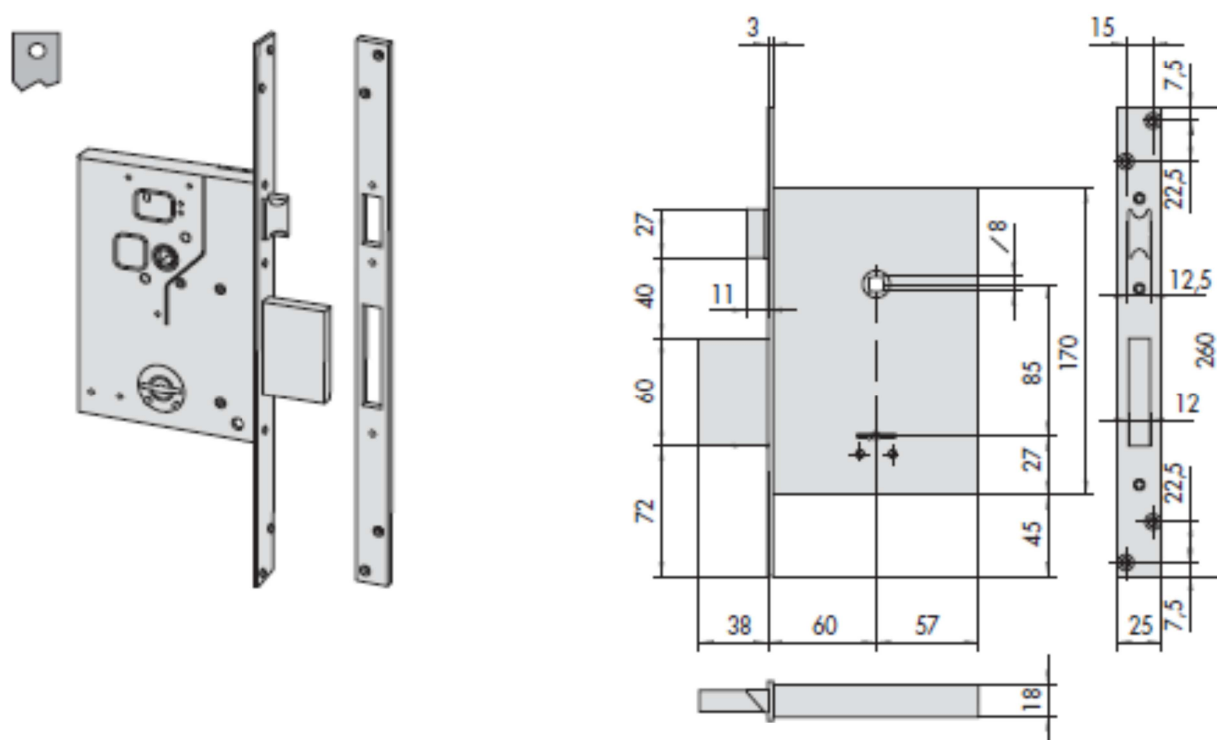




SCHEDA TECNICA

PARIDE

CISA

SERRATURA INFILARE DOPPIA MAPPA 57250 CISA



Chiave articolo	Mandate	Interasse	Frontale	Entrata	Unitario	Pezzi	ARTICOLO							
							Tipo	Dim.	Mano	Fin.	Pers.	Spec.		
 1 00100 00 1	4	85	25	60	1,475	1	1	57250	60	0				
 1 00102 00 1	4	85	25	60	1,500	1	1	57250	61	0				