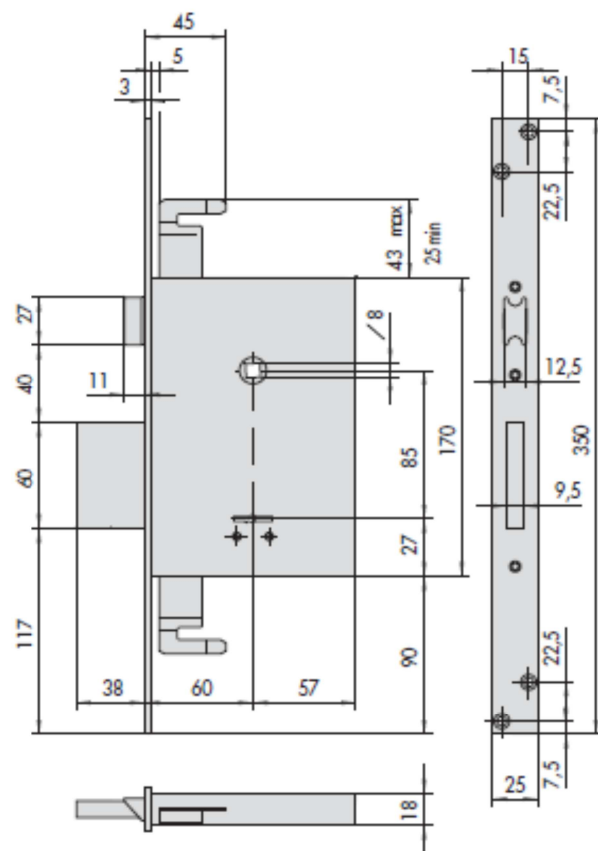
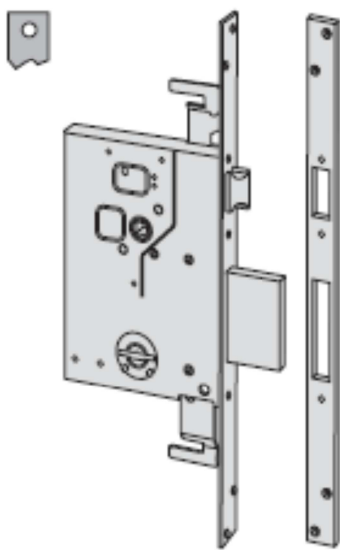




SCHEDA TECNICA

PARIDE

CISA

SERRATURA INFILARE DOPPIA MAPPA 57255 CISA



Chiave articolo	Mandate	Inferasse	Frontale	Entrata	Unitario	Pezzi	ARTICOLO						
							Tip	Dim.	Mano	Fin.	Pers.	Spec.	
 1 00100 00 1	4	85	25	60	1,700	1	1	57255	60	0			
 1 00102 00 1	4	85	25	60	1,750	1	1	57255	61	0			

WWW.FERRAMENTAPARIDE.IT